

KFMC 3844 R  
Combiné réfrig./congélation MasterCool



- Les aliments restent frais jusqu'à cinq fois plus longtemps – MasterFresh Pro
- -
- Des aliments frais sans odeurs désagréables – Système Longlife AirClean
- Des glaçons pour des boissons fraîches – IceMaker
- Éclairage pratique grâce à des LED élégantes – #BrilliantLight Pro

Numéro EAN: 4002516914471 / Numéro de matériel: 12866610 /  
Ancien Numéro de matériel: 38384400D

Informations générales	
Référence du modèle	KFMC 3844 R
Numéro de matériel du fabricant	12866610
Numéro EAN	4002516914471
Catégorie marketing	Diamond
Catégorie d'appareil	
Réfrigérateurs/congélateurs	•
Modèle	
Appareil encastrable	•
Appareil encastrable intégré	•
Butée de porte	droite
Charnière de porte interchangeable	•
Convient pour agencement Side-by-Side	•
Design	
Éclairage	BrilliantLight Pro
SmartLight	•
Confort d'utilisation	
Mise en réseau avec Miele@home	•
Concept de commande	M Touch Pro
Mode Shabbat	•
Système de réfrigération	MasterFresh Pro + DailyFresh ExtraCool
Système Longlife AirClean	•
DynaCool	•
Mode Vacances	•
NoFrost	•
DuplexCool Pro	•
SoftClose	•
SelfClose	•
Nombre IceMaker avec raccordement à l'eau froide	1
IceMaker avec raccordement à l'eau	•
Push2open	•
FullAccess	•
EasyClean	•
Charnière MaxLoad	•
Commande	
Réglage au degré près	Température de réfrigération et de congélation
Partie réfrigération désactivable	Non
Réglage indépendant de la température pour la zone de réfrigération et de congélation	Oui
SuperCool&AirClean	•
SuperFrost	•
Nombre de zones de température	3
Mode Eco	•
QuickIce	•

KFMC 3844 R  
Combiné réfrig./congélation MasterCool



Numéro EAN: 4002516914471 / Numéro de matériel: 12866610 /  
Ancien Numéro de matériel: 38384400D

<b>Appareil/zone de froid</b>	
Clayettes en verre de sécurité réglables en hauteur largeur totale	1
Clayettes en verre de sécurité réglables en hauteur demi-largeur	2
Nombre de casiers à légumes	1
Nombre de tiroirs de refroidissement	2
Balconnet de contreporte pour conserves	2
Balconnet de contreporte pour bouteilles	1
<b>Congélateur/zone congélation</b>	
Nombre de paniers de congélation	3
dont sur rails télescopiques	2
<b>Efficacité et durabilité</b>	
Classe d'efficacité énergétique (A – G)	D
Consommation d'énergie par an en kWh	280,00
Consommation d'énergie en 24 h en kWh	0,76
<b>Sécurité</b>	
Fonds en verre anti-débordement	•
Alarme de porte sonore	•
Signal sonore pour la température de la zone de congélation	•
<b>Caractéristiques techniques</b>	
Largeur de la niche min. en mm	914
Largeur de la niche max. en mm	914
Hauteur de la niche min. en mm	2134
Hauteur de la niche max. en mm	2134
Profondeur de la niche en mm	610
Largeur de l'appareil en mm	895
Hauteur de l'appareil en mm	2123
Profondeur de l'appareil en mm	608
Poids en kg	229,0
Technique de fixation	Porte fixe
Poids maximal façade de porte partie réfrigération en kg	47
Poids maximal façade de porte partie congélation en kg	14
Classe climatique	SN-T
Zone de réfrigération en l	382
dont zone PerfectFresh en l	60
Zone de congélation 4 étoiles en l	197
Volume total utile en l	579
Durée de conservation en cas de panne en h	19
Capacité de congélation en kg/24 h	14,00
Classe d'émissions de bruit acoustique dans l'air (A-D)	C
Émissions de bruit acoustique en dB(A) re1pW	39
Consommation électrique en milliampères (mA)	3000
Tension en V	220-240
Protection par fusible en A	10
Nombre de phases	1
Fréquence en Hz	50-60
Longueur du câble d'alimentation électrique en m	3,0

KFMC 3844 R  
Combiné réfrig./congélation MasterCool



Numéro EAN: 4002516914471 / Numéro de matériel: 12866610 /  
Ancien Numéro de matériel: 38384400D

Remplacer l'ampoule

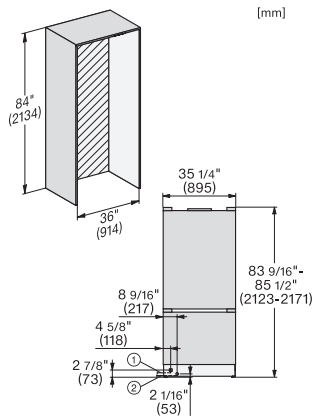
Service après-vente

**Accessoires fournis**

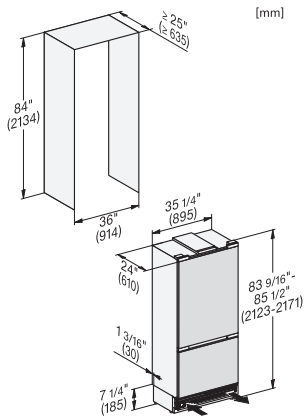
Pelle à glaçons

•

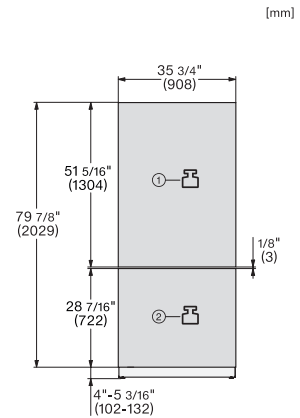
## KFMC 3844 R Combiné réfrig./congélation MasterCool



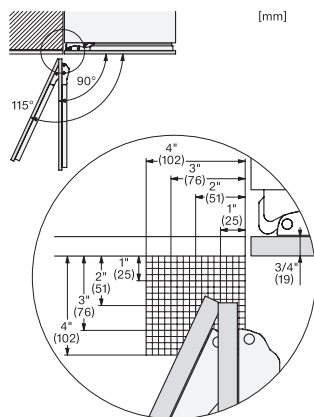
KFMC3642R, KFMC3842L, KFMC3844R,  
KFMC3844L, MasterCool III, installation, panel ready



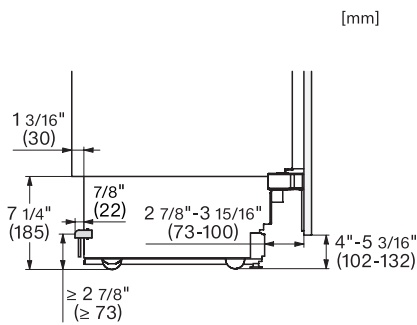
KFMC3642R, KFMC3842L, KFMC3844R,  
KFMC3844L, MasterCool III, integration, panel ready



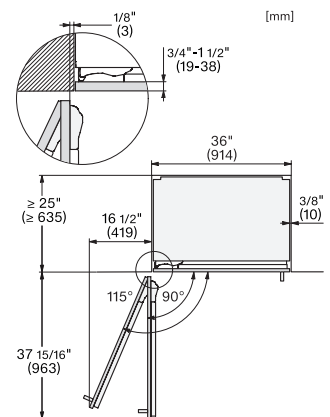
KFMC3642R, KFMC3842L, KFMC3844R,  
KFMC3844L, MasterCool III, front view



KFMC3632R+L, KFMC3642R+L, KFMC3836R+L,  
KFMC3834R+L, KFMC3858FD, MasterCool III, hinge  
clearance, installation



KFMC3632R+L, KFMC3642R+L, KFMC3836R+L,  
KFMC3834R+L, KFMC3858FD, MasterCool III, Side-  
view bottom, installation



KFMC3642R, KFMC3642L, KFMC3844R,  
KFMC3844L, MasterCool III, panel ready, top view