

KM 8462 FR

À induction, indép. de la cuisinière

626 mm | Zones de cuisson individuelles et zone de cuisson PowerFlex



- 4 zones de cuisson dont une puissante zone de cuisson PowerFlex
- Réglages précis via le curseur de réglage SingleSlide, mise en réseau comprise
- Temps de montée en température les plus courts grâce au niveau Booster
- En largeur 626 mm avec cadre inox pour une installation en saillie

Numéro EAN: 4002516970934 / Numéro de matériel: 12940900 / Ancien Numéro de matériel: 26184620CH

Informations générales	
Référence du modèle	KM 8462 FR
Numéro de matériel du fabricant	12940900
Numéro EAN	4002516970934
Catégorie marketing	Gold
Type de chauffage	
Type de chauffage	Induction
Modèle	
Indépendant de la cuisinière	•
Design	
Surface vitrocéramique élégante	•
Couleur de la vitrocéramique	Noir
Cadre inox	•
Encastrement avec cadre	•
Équipement zones de cuisson	
Nombre de zones de cuisson	4
Nombre d'espaces de cuisson	1
Nombre maximal de batteries de cuisine	4
Zones de cuisson PowerFlex	
Nombre	2
Type	Zone de cuisson PowerFlex
Dimensions en mm	Ø 120 – 230
Puissance max. en W	2100
Puissance Booster max. en W	3650
Première zone/zone de cuisson	
Position	Avant gauche
Type	Zone de cuisson vario
Dimensions en mm	Ø 100-160
Puissance max. en W	1400
Puissance Booster max. en W	2200
Deuxième zone/zone de cuisson	
Position	Arrière gauche
Type	Zone de cuisson vario
Dimensions en mm	Ø 120 – 190
Puissance max. en W	1850
Puissance Booster max. en W	3000
Troisième zone/zone de cuisson	
Position	droite
Type	Ponts PowerFlex
Dimensions en mm	230x390
Puissance max. en W	4200
Puissance Booster max. en W	7360
Confort d'utilisation	
Mise en réseau avec Miele@home	•
Con@ctivity	•
Détection des casseroles / de la taille des casseroles	•
Commande par touches sensibles	SingleSlide
Couleur d'affichage	Jaune

KM 8462 FR

À induction, indép. de la cuisinière

626 mm | Zones de cuisson individuelles et zone de cuisson PowerFlex



Numéro EAN: 4002516970934 / Numéro de matériel: 12940900 /

Ancien Numéro de matériel: 26184620CH

Détection permanente des casseroles	•
Fonction Stop & Go	•
Protection nettoyage	•
Fonction Recall	•
Fonction Minuterie	•
Arrêt automatique	•
Début de cuisson automatique	•
Maintien au chaud	•
Possibilité de réglages individuels (par ex. signaux sonores)	•

Effacité et durabilité

Consommation en mode arrêt en W	0,3
Consommation en mode veille en W	0,8
Consommation en mode veille avec maintien de la connexion au réseau en W	2,0
Durée avant passage automatique en mode arrêt en min	10
Durée avant passage automatique en mode veille en min	10
Durée avant passage automatique en mode veille avec maintien de la connexion au réseau en min	10

Confort d'entretien

Vitrocéramique facile à nettoyer	•
----------------------------------	---

Sécurité

Arrêt de sécurité	•
Fonction de verrouillage	•
Verrouillage de la mise en marche	•
Ventilateur de refroidissement intégré	•
Sécurité anti-surchauffe	•
Indicateur de chaleur résiduelle	•

Caractéristiques techniques

Dimensions (H x L x P) en mm	52 x 626 x 526
Dimensions (L x P) en mm	626 x 52 x 526
Dimensions en mm (largeur)	626
Dimensions en mm (hauteur)	52
Dimensions en mm (profondeur)	526
Dimensions de la découpe en mm (l x p) pour encastrément à plat en mm	560 mm - 600 mm x 490 mm - 500 mm
Hauteur d'encastrement avec boîtier de raccordement en mm	45
Dimensions de découpe en mm (largeur) pour encastrément à plat	560 mm - 600 mm
Dimensions de découpe en mm (profondeur) pour encastrément à plat	490 mm - 500 mm
Poids en kg	10
Puissance de raccordement totale en kW	7,36
Longueur du câble d'alimentation électrique en m	1,6
Tension en V	230
Fréquence en Hz	50-60

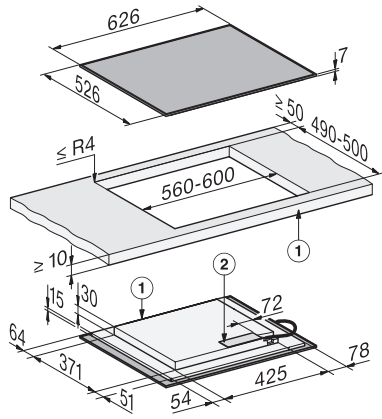
Accessoires fournis

Câble d'alimentation	Oui
----------------------	-----

KM 8462 FR

À induction, indép. de la cuisinière

626 mm | Zones de cuisson individuelles et zone de cuisson PowerFlex



KM8462FR surface-mounted (*Fußnote) Installation drawing