

KM 8462 FL

À induction, indép. de la cuisinière

620 mm | Zones de cuisson individuelles et zone de cuisson PowerFlex



- 4 zones de cuisson dont une puissante zone de cuisson PowerFlex
- Réglages précis via le curseur de réglage SingleSlide, mise en réseau comprise
- Temps de montée en température les plus courts grâce au niveau Booster
- En largeur 620 mm pour une installation affleurante ou en saillie

Numéro EAN: 4002516969099 / Numéro de matériel: 12940910 / Ancien Numéro de matériel: 26184621CH

| Informations générales | |
|--|---------------------------|
| Référence du modèle | KM 8462 FL |
| Numéro de matériel du fabricant | 12940910 |
| Numéro EAN | 4002516969099 |
| Catégorie marketing | Gold |
| Type de chauffage | |
| Type de chauffage | Induction |
| Modèle | |
| Indépendant de la cuisinière | • |
| Design | |
| Surface vitrocéramique élégante | • |
| Couleur de la vitrocéramique | Noir |
| Encastrement à fleur de plan | • |
| Encastrement avec cadre | • |
| Équipement zones de cuisson | |
| Nombre de zones de cuisson | 4 |
| Nombre d'espaces de cuisson | 1 |
| Nombre maximal de batteries de cuisine | 4 |
| Zones de cuisson PowerFlex | |
| Nombre | 2 |
| Type | Zone de cuisson PowerFlex |
| Dimensions en mm | Ø 120 – 230 |
| Puissance max. en W | 2100 |
| Puissance Booster max. en W | 3650 |
| Première zone/zone de cuisson | |
| Position | Avant gauche |
| Type | Zone de cuisson vario |
| Dimensions en mm | Ø 100-160 |
| Puissance max. en W | 1400 |
| Puissance Booster max. en W | 2200 |
| Deuxième zone/zone de cuisson | |
| Position | Arrière gauche |
| Type | Zone de cuisson vario |
| Dimensions en mm | Ø 120 – 190 |
| Puissance max. en W | 1850 |
| Puissance Booster max. en W | 3000 |
| Troisième zone/zone de cuisson | |
| Position | droite |
| Type | Ponts PowerFlex |
| Dimensions en mm | 230x390 |
| Puissance max. en W | 4200 |
| Puissance Booster max. en W | 7360 |
| Confort d'utilisation | |
| Mise en réseau avec Miele@home | • |
| Con@ctivity | • |
| Détection des casseroles / de la taille des casseroles | • |
| Commande par touches sensibles | SingleSlide |
| Couleur d'affichage | Jaune |

KM 8462 FL

À induction, indép. de la cuisinière

620 mm | Zones de cuisson individuelles et zone de cuisson PowerFlex



Numéro EAN: 4002516969099 / Numéro de matériel: 12940910 /

Ancien Numéro de matériel: 26184621CH

| | |
|---|---|
| Détection permanente des casseroles | • |
| Fonction Stop & Go | • |
| Protection nettoyage | • |
| Fonction Recall | • |
| Fonction Minuterie | • |
| Arrêt automatique | • |
| Début de cuisson automatique | • |
| Maintien au chaud | • |
| Possibilité de réglages individuels (par ex. signaux sonores) | • |

Effacité et durabilité

| | |
|---|-----|
| Consommation en mode arrêt en W | 0,3 |
| Consommation en mode veille en W | 0,8 |
| Consommation en mode veille avec maintien de la connexion au réseau en W | 2,0 |
| Durée avant passage automatique en mode arrêt en min | 10 |
| Durée avant passage automatique en mode veille en min | 10 |
| Durée avant passage automatique en mode veille avec maintien de la connexion au réseau en min | 10 |

Confort d'entretien

| | |
|----------------------------------|---|
| Vitrocéramique facile à nettoyer | • |
|----------------------------------|---|

Sécurité

| | |
|--|---|
| Arrêt de sécurité | • |
| Fonction de verrouillage | • |
| Verrouillage de la mise en marche | • |
| Ventilateur de refroidissement intégré | • |
| Sécurité anti-surchauffe | • |
| Indicateur de chaleur résiduelle | • |

Caractéristiques techniques

| | |
|--|-----------------------------------|
| Dimensions (H x L x P) en mm | 51 x 620 x 520 |
| Dimensions (L x P) en mm | 620 x 51 x 520 |
| Dimensions en mm (largeur) | 620 |
| Dimensions en mm (hauteur) | 51 |
| Dimensions en mm (profondeur) | 520 |
| Dimensions de la découpe en mm (l x p) pour encastrement à plat en mm | 560 mm - 600 mm x 490 mm - 500 mm |
| Dimension de la découpe intérieure en mm (l x p) pour encastrement à fleur de plan en mm | 600/624 x 500/524 |
| Hauteur d'encastrement avec boîtier de raccordement en mm | 51 |
| Dimensions de découpe en mm (largeur) pour encastrement à plat | 560 mm - 600 mm |
| Dimensions de découpe en mm (profondeur) pour encastrement à plat | 490 mm - 500 mm |
| Dimensions de découpe intérieures en mm (largeur) pour encastrement à fleur de plan | 600 |
| Dimensions de découpe intérieures en mm (profondeur) pour encastrement à fleur de plan | 500 |
| Poids en kg | 10 |
| Dimensions de découpe extérieures en mm (largeur) pour encastrement à fleur de plan | 624 |

KM 8462 FL

À induction, indép. de la cuisinière

620 mm | Zones de cuisson individuelles et zone de cuisson PowerFlex



Numéro EAN: 4002516969099 / Numéro de matériel: 12940910 /

Ancien Numéro de matériel: 26184621CH

Dimensions de découpe extérieures en mm (profondeur) 524
pour encastrement à fleur de plan

Puissance de raccordement totale en kW 7,36

Longueur du câble d'alimentation électrique en m 1,6

Tension en V 230

Fréquence en Hz 50-60

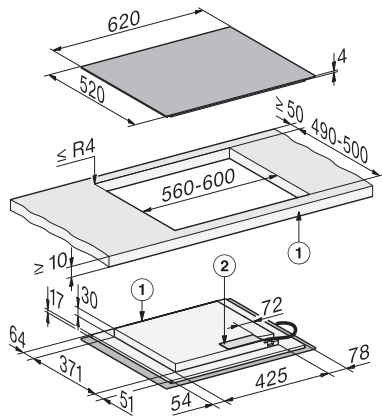
Accessoires fournis

Câble d'alimentation Oui

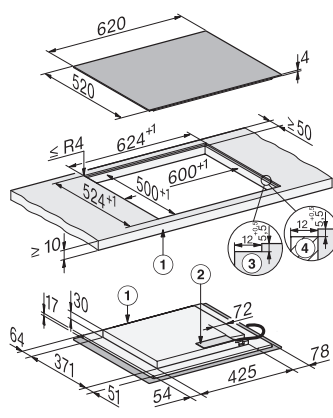
KM 8462 FL

À induction, indép. de la cuisinière

620 mm | Zones de cuisson individuelles et zone de cuisson PowerFlex



KM8462FL surface-mounted (*Fußnote) Installation drawing



KM8462FL flush (*Fußnote) (Installation drawing)