

KM 8463 FX

À induction, indép. de la cuisinière

592 mm | Zones de cuisson individuelles et zone de cuisson PowerFlex



- 4 zones de cuisson dont une puissante zone de cuisson PowerFlex
- Réglages précis via le curseur de réglage SingleSlide, mise en réseau comprise
- Temps de montée en température les plus courts grâce au niveau Booster
- En largeur 592 mm pour une installation affleurante

Numéro EAN: 4002516970958 / Numéro de matériel: 12940920 /

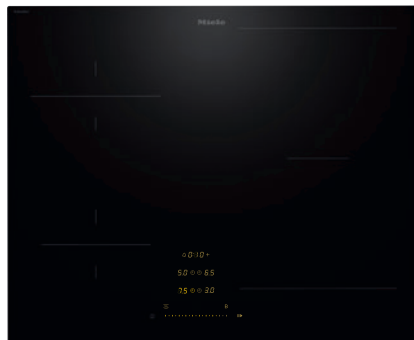
Ancien Numéro de matériel: 26184631CH

Informations générales	
Référence du modèle	KM 8463 FX
Numéro de matériel du fabricant	12940920
Numéro EAN	4002516970958
Catégorie marketing	Gold
Type de chauffage	
Type de chauffage	Induction
Modèle	
Indépendant de la cuisinière	•
Design	
Surface vitrocéramique élégante	•
Couleur de la vitrocéramique	Noir
Encastrement à fleur de plan	•
Équipement zones de cuisson	
Nombre de zones de cuisson	4
Nombre d'espaces de cuisson	1
Nombre maximal de batteries de cuisine	4
Zones de cuisson PowerFlex	
Nombre	2
Type	Zone de cuisson PowerFlex
Dimensions en mm	Ø 120 – 230
Puissance max. en W	2100
Puissance Booster max. en W	3650
Première zone/zone de cuisson	
Position	Avant gauche
Type	Zone de cuisson vario
Dimensions en mm	Ø 100-160
Puissance max. en W	1400
Puissance Booster max. en W	2200
Deuxième zone/zone de cuisson	
Position	Arrière gauche
Type	Zone de cuisson vario
Dimensions en mm	Ø 120 – 190
Puissance max. en W	1850
Puissance Booster max. en W	3000
Troisième zone/zone de cuisson	
Position	droite
Type	Ponts PowerFlex
Dimensions en mm	230x390
Puissance max. en W	4200
Puissance Booster max. en W	7360
Confort d'utilisation	
Mise en réseau avec Miele@home	•
Con@ctivity	•
Détection des casseroles / de la taille des casseroles	•
Commande par touches sensibles	SingleSlide
Couleur d'affichage	Jaune
Détection permanente des casseroles	•

KM 8463 FX

À induction, indép. de la cuisinière

592 mm | Zones de cuisson individuelles et zone de cuisson PowerFlex



Numéro EAN: 4002516970958 / Numéro de matériel: 12940920 /

Ancien Numéro de matériel: 26184631CH

Fonction Stop & Go	•
Protection nettoyage	•
Fonction Recall	•
Fonction Minuterie	•
Arrêt automatique	•
Début de cuisson automatique	•
Maintien au chaud	•
Possibilité de réglages individuels (par ex. signaux sonores)	•
<b>Efficacité et durabilité</b>	
Consommation en mode arrêt en W	0,3
Consommation en mode veille en W	0,8
Consommation en mode veille avec maintien de la connexion au réseau en W	2,0
Durée avant passage automatique en mode arrêt en min	10
Durée avant passage automatique en mode veille en min	10
Durée avant passage automatique en mode veille avec maintien de la connexion au réseau en min	10
<b>Confort d'entretien</b>	
Vitrocéramique facile à nettoyer	•
<b>Sécurité</b>	
Arrêt de sécurité	•
Fonction de verrouillage	•
Verrouillage de la mise en marche	•
Ventilateur de refroidissement intégré	•
Sécurité anti-surchauffe	•
Indicateur de chaleur résiduelle	•
<b>Caractéristiques techniques</b>	
Dimensions (H x L x P) en mm	51 x 592 x 492
Dimensions (L x P) en mm	592 x 51 x 492
Dimensions en mm (largeur)	592
Dimensions en mm (hauteur)	51
Dimensions en mm (profondeur)	492
Dimensions de la découpe en mm (l x p) pour encastrement à plat en mm	570 mm - 570 mm x 470 mm - 470 mm
Dimension de la découpe intérieure en mm (l x p) pour encastrement à fleur de plan en mm	570/596 x 470/496
Hauteur d'encastrement avec boîtier de raccordement en mm	51
Dimensions de découpe en mm (largeur) pour encastrement à plat	570 mm - 570 mm
Dimensions de découpe en mm (profondeur) pour encastrement à plat	470 mm - 470 mm
Dimensions de découpe intérieures en mm (largeur) pour encastrement à fleur de plan	570
Dimensions de découpe intérieures en mm (profondeur) pour encastrement à fleur de plan	470
Poids en kg	10
Dimensions de découpe extérieures en mm (largeur) pour encastrement à fleur de plan	596
Dimensions de découpe extérieures en mm (profondeur) pour encastrement à fleur de plan	496

KM 8463 FX

À induction, indép. de la cuisinière

592 mm | Zones de cuisson individuelles et zone de cuisson PowerFlex



Numéro EAN: 4002516970958 / Numéro de matériel: 12940920 /

Ancien Numéro de matériel: 26184631CH

Puissance de raccordement totale en kW	7,36
Longueur du câble d'alimentation électrique en m	1,6
Tension en V	230
Fréquence en Hz	50-60

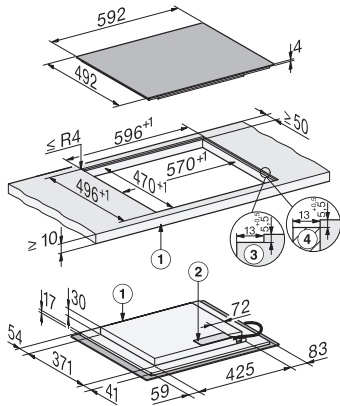
#### Accessoires fournis

Câble d'alimentation	Oui
----------------------	-----

KM 8463 FX

À induction, indép. de la cuisinière

592 mm | Zones de cuisson individuelles et zone de cuisson PowerFlex



KM8463FX flush (\*Fußnote) (Installation drawing)