

KM 8482 FL

À induction, indép. de la cuisinière

800 mm | Zones de cuisson individuelles et zone de cuisson PowerFlex XL



- 4 zones de cuisson, incluant 1 puissante zone de cuisson PowerFlex XL
- Réglages précis via le curseur de réglage SingleSlide, mise en réseau comprise
- Temps de montée en température les plus courts grâce au niveau Booster
- En largeur 800 mm pour une installation affleurante ou en saillie

Numéro EAN: 4002516971283 / Numéro de matériel: 12940930 /

Ancien Numéro de matériel: 26184821CH

Informations générales	
Référence du modèle	KM 8482 FL
Numéro de matériel du fabricant	12940930
Numéro EAN	4002516971283
Catégorie marketing	Gold
Type de chauffage	
Type de chauffage	Induction
Modèle	
Indépendant de la cuisinière	•
Design	
Surface vitrocéramique élégante	•
Couleur de la vitrocéramique	Noir
Encastrement à fleur de plan	•
Encastrement avec cadre	•
Équipement zones de cuisson	
Nombre de zones de cuisson	4
Nombre d'espaces de cuisson	1
Nombre maximal de batteries de cuisine	4
Zones de cuisson PowerFlex	
Nombre	2
Type	Zone de cuisson PowerFlex XL
Dimensions en mm	Ø 120 – 230
Puissance max. en W	2100
Puissance Booster max. en W	3650
Première zone/zone de cuisson	
Position	Avant gauche
Type	Zone de cuisson vario
Dimensions en mm	Ø 140-220
Puissance max. en W	2300
Puissance Booster max. en W	3650
Deuxième zone/zone de cuisson	
Position	Arrière centre
Type	Zone de cuisson vario
Dimensions en mm	Ø 100-160
Puissance max. en W	1400
Puissance Booster max. en W	2200
Troisième zone/zone de cuisson	
Position	droite
Dimensions en mm	230x460
Puissance max. en W	4200
Puissance Booster max. en W	7360
Confort d'utilisation	
Mise en réseau avec Miele@home	•
Con@ctivity	•
Détection des casseroles / de la taille des casseroles	•
Commande par touches sensibles	SingleSlide
Couleur d'affichage	Jaune

KM 8482 FL

À induction, indép. de la cuisinière

800 mm | Zones de cuisson individuelles et zone de cuisson PowerFlex XL



Numéro EAN: 4002516971283 / Numéro de matériel: 12940930 /

Ancien Numéro de matériel: 26184821CH

Détection permanente des casseroles	•
Fonction Stop & Go	•
Protection nettoyage	•
Fonction Recall	•
Fonction Minuterie	•
Arrêt automatique	•
Début de cuisson automatique	•
Maintien au chaud	•
Possibilité de réglages individuels (par ex. signaux sonores)	•
Efficacité et durabilité	
Consommation en mode arrêt en W	0,3
Consommation en mode veille en W	0,8
Consommation en mode veille avec maintien de la connexion au réseau en W	2,0
Durée avant passage automatique en mode arrêt en min	10
Durée avant passage automatique en mode veille en min	10
Durée avant passage automatique en mode veille avec maintien de la connexion au réseau en min	10
Confort d'entretien	
Vitrocéramique facile à nettoyer	•
Sécurité	
Arrêt de sécurité	•
Fonction de verrouillage	•
Verrouillage de la mise en marche	•
Ventilateur de refroidissement intégré	•
Sécurité anti-surchauffe	•
Indicateur de chaleur résiduelle	•
Caractéristiques techniques	
Dimensions (H x L x P) en mm	51 x 800 x 520
Dimensions (L x P) en mm	800 x 51 x 520
Dimensions en mm (largeur)	800
Dimensions en mm (hauteur)	51
Dimensions en mm (profondeur)	520
Dimensions de la découpe en mm (l x p) pour encastrement à plat en mm	750 mm - 780 mm x 490 mm - 500 mm
Dimension de la découpe intérieure en mm (l x p) pour encastrement à fleur de plan en mm	780/804 x 500/524
Hauteur d'encastrement avec boîtier de raccordement en mm	51
Dimensions de découpe en mm (largeur) pour encastrement à plat	750 mm - 780 mm
Dimensions de découpe en mm (profondeur) pour encastrement à plat	490 mm - 500 mm
Dimensions de découpe intérieures en mm (largeur) pour encastrement à fleur de plan	780
Dimensions de découpe intérieures en mm (profondeur) pour encastrement à fleur de plan	500
Poids en kg	12
Dimensions de découpe extérieures en mm (largeur) pour encastrement à fleur de plan	804

KM 8482 FL

À induction, indép. de la cuisinière

800 mm | Zones de cuisson individuelles et zone de cuisson PowerFlex XL



Numéro EAN: 4002516971283 / Numéro de matériel: 12940930 /

Ancien Numéro de matériel: 26184821CH

Dimensions de découpe extérieures en mm (profondeur) 524
pour encastrement à fleur de plan

Puissance de raccordement totale en kW 7,36

Longueur du câble d'alimentation électrique en m 1,6

Tension en V 230

Fréquence en Hz 50-60

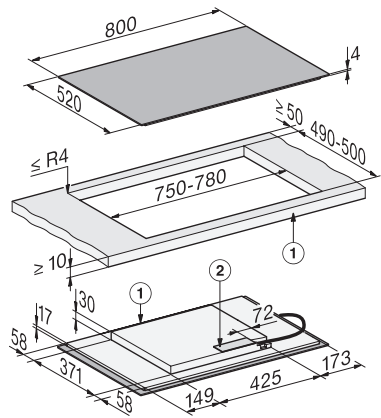
Accessoires fournis

Câble d'alimentation Oui

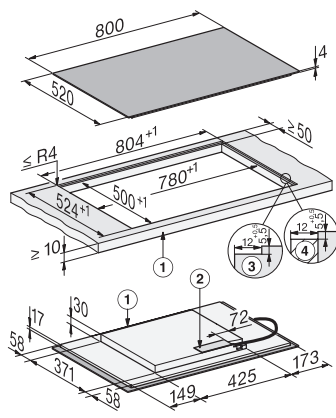
KM 8482 FL

À induction, indép. de la cuisinière

800 mm | Zones de cuisson individuelles et zone de cuisson PowerFlex XL



KM8482FL surface-mounted (*Fußnote) Installation drawing



KM8482FL flush (*Fußnote) (Installation drawing)