

KM 8486 FX

À induction, indép. de la cuisinière

792 mm | Zones de cuisson individuelles et zone de cuisson PowerFlex XL



- 5 zones de cuisson, incluant 1 puissante zone de cuisson PowerFlex XL
- Réglages précis via le curseur de réglage SingleSlide, mise en réseau comprise
- Temps de montée en température les plus courts grâce au niveau Booster
- En largeur 792 mm pour une installation affleurante

Numéro EAN: 4002516971320 / Numéro de matériel: 12941000 /

Ancien Numéro de matériel: 26184861CH

Informations générales	
Référence du modèle	KM 8486 FX
Numéro de matériel du fabricant	12941000
Numéro EAN	4002516971320
Catégorie marketing	Gold
Type de chauffage	
Type de chauffage	Induction
Modèle	
Indépendant de la cuisinière	•
Design	
Surface vitrocéramique élégante	•
Couleur de la vitrocéramique	Noir
Encastrement à fleur de plan	•
Équipement zones de cuisson	
Nombre de zones de cuisson	5
Nombre d'espaces de cuisson	1
Nombre maximal de batteries de cuisine	5
Zones de cuisson PowerFlex	
Nombre	2
Type	Zone de cuisson PowerFlex XL
Dimensions en mm	Ø 120 – 230
Puissance max. en W	2100
Puissance Booster max. en W	3650
Première zone/zone de cuisson	
Position	Avant gauche
Type	Zone de cuisson vario
Dimensions en mm	Ø 100-160
Puissance max. en W	1400
Puissance Booster max. en W	2200
Deuxième zone/zone de cuisson	
Position	Arrière gauche
Type	Zone de cuisson vario
Dimensions en mm	Ø 120 – 190
Puissance max. en W	1850
Puissance Booster max. en W	3000
Troisième zone/zone de cuisson	
Position	central
Type	Zone de cuisson vario
Dimensions en mm	Ø 140-220
Puissance max. en W	2300
Puissance Booster max. en W	3650
Quatrième zone/zone de cuisson	
Position	droite
Dimensions en mm	230x460
Puissance max. en W	4200
Puissance Booster max. en W	7360

KM 8486 FX

À induction, indép. de la cuisinière

792 mm | Zones de cuisson individuelles et zone de cuisson PowerFlex XL



Numéro EAN: 4002516971320 / Numéro de matériel: 12941000 /

Ancien Numéro de matériel: 26184861CH

<b>Confort d'utilisation</b>	
Mise en réseau avec Miele@home	•
Con@ctivity	•
Détection des casseroles / de la taille des casseroles	•
Commande par touches sensibles	SingleSlide
Couleur d'affichage	Jaune
Détection permanente des casseroles	•
Fonction Stop & Go	•
Protection nettoyage	•
Fonction Recall	•
Fonction Minuterie	•
Arrêt automatique	•
Début de cuisson automatique	•
Maintien au chaud	•
Possibilité de réglages individuels (par ex. signaux sonores)	•
<b>Efficacité et durabilité</b>	
Consommation en mode arrêt en W	0,3
Consommation en mode veille en W	0,8
Consommation en mode veille avec maintien de la connexion au réseau en W	2,0
Durée avant passage automatique en mode arrêt en min	10
Durée avant passage automatique en mode veille en min	10
Durée avant passage automatique en mode veille avec maintien de la connexion au réseau en min	10
<b>Confort d'entretien</b>	
Vitrocéramique facile à nettoyer	•
<b>Sécurité</b>	
Arrêt de sécurité	•
Fonction de verrouillage	•
Verrouillage de la mise en marche	•
Ventilateur de refroidissement intégré	•
Sécurité anti-surchauffe	•
Indicateur de chaleur résiduelle	•
<b>Caractéristiques techniques</b>	
Dimensions (H x L x P) en mm	51 x 792 x 512
Dimensions (L x P) en mm	792 x 51 x 512
Dimensions en mm (largeur)	792
Dimensions en mm (hauteur)	51
Dimensions en mm (profondeur)	512
Dimensions de la découpe en mm (l x p) pour encastrément à plat en mm	750 mm - 770 mm x 490 mm
Dimension de la découpe intérieure en mm (l x p) pour encastrément à fleur de plan en mm	770/796 x 490/516
Hauteur d'encastrément avec boîtier de raccordement en mm	51
Dimensions de découpe en mm (largeur) pour encastrément à plat	750 mm - 770 mm
Dimensions de découpe en mm (profondeur) pour encastrément à plat	490 mm

KM 8486 FX

À induction, indép. de la cuisinière

792 mm | Zones de cuisson individuelles et zone de cuisson PowerFlex XL



Numéro EAN: 4002516971320 / Numéro de matériel: 12941000 /

Ancien Numéro de matériel: 26184861CH

Dimensions de découpe intérieures en mm (largeur) pour encastrement à fleur de plan	770
---	-----

Dimensions de découpe intérieures en mm (profondeur) pour encastrement à fleur de plan	490
--	-----

Poids en kg	13
-------------	----

Dimensions de découpe extérieures en mm (largeur) pour encastrement à fleur de plan	796
---	-----

Dimensions de découpe extérieures en mm (profondeur) pour encastrement à fleur de plan	516
--	-----

Puissance de raccordement totale en kW	7,36
--	------

Longueur du câble d'alimentation électrique en m	1,6
--	-----

Tension en V	230
--------------	-----

Fréquence en Hz	50-60
-----------------	-------

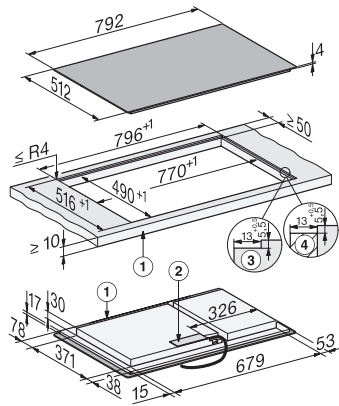
<b>Accessoires fournis</b>	
----------------------------	--

Câble d'alimentation	Oui
----------------------	-----

KM 8486 FX

À induction, indép. de la cuisinière

792 mm | Zones de cuisson individuelles et zone de cuisson PowerFlex XL



KM8486FX flush (\*Fußnote) (Installation drawing)