

KM 8684 FL

À induction, indép. de la cuisinière
800 mm | Full Flex | Compatible M Sense



- Induction pleine surface pouvant accueillir jusqu'à 5 récipients de cuisson
- Réglages précis via le curseur de réglage SingleSlide, mise en réseau comprise
- Cuisson et friture avec la batterie de cuisine M Sense – Compatible M Sense
- Temps de montée en température les plus courts grâce au niveau Booster
- En largeur 800 mm pour une installation affleurante ou en saillie

Numéro EAN: 4002516967309 / Numéro de matériel: 12941210 /
Ancien Numéro de matériel: 26186841CH

Informations générales	
Référence du modèle	KM 8684 FL
Numéro de matériel du fabricant	12941210
Numéro EAN	4002516967309
Catégorie marketing	Platinum
Type de chauffage	
Type de chauffage	Induction
Modèle	
Indépendant de la cuisinière	•
Design	
Surface vitrocéramique élégante	•
Couleur de la vitrocéramique	Noir
Encastrement à fleur de plan	•
Encastrement avec cadre	•
Équipement zones de cuisson	
Nombre de zones de cuisson	1
Nombre d'espaces de cuisson	1
Nombre maximal de batteries de cuisine	5
Première zone/zone de cuisson	
Position	au choix
Type	Surface pleine
Dimensions en mm	740x380
Puissance max. en W	2600
Puissance Booster max. en W	3650
Confort d'utilisation	
Mise en réseau avec Miele@home	•
Con@ctivity	•
Détection des casseroles / de la taille des casseroles	•
M Sense ready	•
Commande par touches sensibles	SingleSlide
Couleur d'affichage	Blanc
Détection intelligente des casseroles	•
Fonction Stop & Go	•
Protection nettoyage	•
Fonction Recall	•
Fonction Minuterie	•
Arrêt automatique	•
Début de cuisson automatique	•
Maintien au chaud	•
Possibilité de réglages individuels (par ex. signaux sonores)	•
Programmes d'assistance	•
Efficacité et durabilité	
Consommation en mode arrêt en W	0,3
Consommation en mode veille en W	0,8
Consommation en mode veille avec maintien de la connexion au réseau en W	2,0
Durée avant passage automatique en mode arrêt en min	10
Durée avant passage automatique en mode veille en min	10

KM 8684 FL

À induction, indép. de la cuisinière

800 mm | Full Flex | Compatible M Sense



Numéro EAN: 4002516967309 / Numéro de matériel: 12941210 /

Ancien Numéro de matériel: 26186841CH

Durée avant passage automatique en mode veille avec maintien de la connexion au réseau en min 10

Confort d'entretien

Vitrocéramique facile à nettoyer •

Sécurité

Arrêt de sécurité •

Fonction de verrouillage •

Verrouillage de la mise en marche •

Ventilateur de refroidissement intégré •

Sécurité anti-surchauffe •

Indicateur de chaleur résiduelle •

Caractéristiques techniques

Dimensions (H x L x P) en mm 51 x 800 x 520

Dimensions (L x P) en mm 800 x 51 x 520

Dimensions en mm (largeur) 800

Dimensions en mm (hauteur) 51

Dimensions en mm (profondeur) 520

Dimensions de la découpe en mm (l x p) pour encastrement à plat en mm 780 mm x 500 mm

Dimension de la découpe intérieure en mm (l x p) pour encastrement à fleur de plan en mm 780/804 x 500/524

Hauteur d'encastrement avec boîtier de raccordement en mm 51

Dimensions de découpe en mm (largeur) pour encastrement à plat 780 mm

Dimensions de découpe en mm (profondeur) pour encastrement à plat 500 mm

Dimensions de découpe intérieures en mm (largeur) pour encastrement à fleur de plan 780

Dimensions de découpe intérieures en mm (profondeur) pour encastrement à fleur de plan 500

Poids en kg 18

Dimensions de découpe extérieures en mm (largeur) pour encastrement à fleur de plan 804

Dimensions de découpe extérieures en mm (profondeur) pour encastrement à fleur de plan 524

Puissance de raccordement totale en kW 11,00

Longueur du câble d'alimentation électrique en m 1,6

Tension en V 230

Fréquence en Hz 50-60

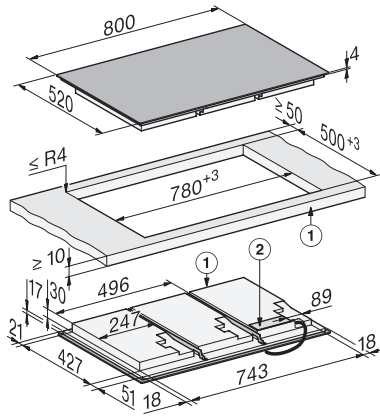
Accessoires fournis

Câble d'alimentation Oui

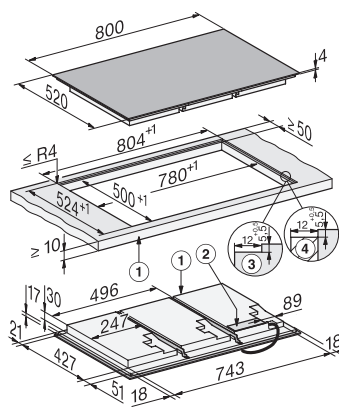
KM 8684 FL

À induction, indép. de la cuisinière

800 mm | Full Flex | Compatible M Sense



KM8684FL surface-mounted (*Fußnote) Installation drawing



KM8684FL flush (*Fußnote) (Installation drawing)