

KM 8895 FL Diamond&MSense

À induction, indép. de la cuisinière

936 mm | Full Flex | Bon pour batterie de cuisine M°Sense | DiamondFinish | Ligne d'éclairage



- Rien ne déborde, rien ne brûle – récipients M Sense (bon pour set de démarrage)
- Induction pleine surface avec éclairage d'ambiance, 6 récipients de cuisson max.
- Finition résistante – DiamondFinish
- Réglages précis via six curseurs MultiSlide, mise en réseau intelligente incluse
- En largeur 936 mm pour une installation affleurante ou en saillie
- Temps de montée en température les plus courts grâce au niveau Booster

Numéro EAN: 4002516966883 / Numéro de matériel: 12941310 /

Ancien Numéro de matériel: 26188951CH

Informations générales	
Référence du modèle	KM 8895 FL Diamond&MSense
Numéro de matériel du fabricant	12941310
Numéro EAN	4002516966883
Catégorie marketing	Diamond
Type de chauffage	
Type de chauffage	Induction
Modèle	
Indépendant de la cuisinière	•
Design	
Surface vitrocéramique élégante	•
Couleur de la vitrocéramique	Noir graphite
Surface résistante aux rayures	DiamondFinish
Encastrement à fleur de plan	•
Encastrement avec cadre	•
Ligne d'éclairage	•
Équipement zones de cuisson	
Nombre de zones de cuisson	1
Nombre d'espaces de cuisson	1
Nombre maximal de batteries de cuisine	6
Première zone/zone de cuisson	
Position	au choix
Type	Surface pleine
Dimensions en mm	870x380
Puissance max. en W	2600
Puissance Booster max. en W	3650
Confort d'utilisation	
Mise en réseau avec Miele@home	•
Con@ctivity	•
Détection des casseroles / de la taille des casseroles	•
M Sense ready	•
Commande par touches sensibles	MultiSlide
Couleur d'affichage	Blanc
Détection intelligente des casseroles	•
Mode professionnel	•
Fonction Stop & Go	•
Protection nettoyage	•
Fonction Recall	•
Fonction Minuterie	•
Arrêt automatique	•
Début de cuisson automatique	•
Maintien au chaud	•
Possibilité de réglages individuels (par ex. signaux sonores)	•
Programmes d'assistance	•
Efficacité et durabilité	
Consommation en mode arrêt en W	0,3
Consommation en mode veille en W	0,8

KM 8895 FL Diamond&MSense

À induction, indép. de la cuisinière

936 mm | Full Flex | Bon pour batterie de cuisine M°Sense | DiamondFinish | Ligne d'éclairage



Numéro EAN: 4002516966883 / Numéro de matériel: 12941310 /

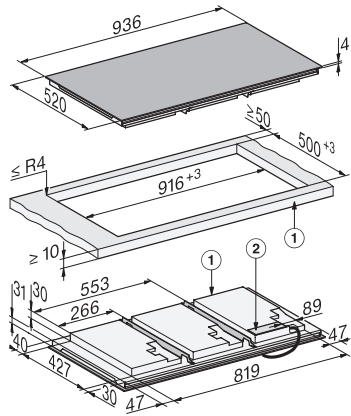
Ancien Numéro de matériel: 26188951CH

Consommation en mode veille avec maintien de la connexion au réseau en W	2,0
Durée avant passage automatique en mode arrêt en min	10
Durée avant passage automatique en mode veille en min	10
Durée avant passage automatique en mode veille avec maintien de la connexion au réseau en min	10
Confort d'entretien	
Vitrocéramique facile à nettoyer	•
Sécurité	
Arrêt de sécurité	•
Fonction de verrouillage	•
Verrouillage de la mise en marche	•
Ventilateur de refroidissement intégré	•
Sécurité anti-surchauffe	•
Indicateur de chaleur résiduelle	•
Caractéristiques techniques	
Dimensions (H x L x P) en mm	66 x 936 x 520
Dimensions (L x P) en mm	936 x 66 x 520
Dimensions en mm (largeur)	936
Dimensions en mm (hauteur)	66
Dimensions en mm (profondeur)	520
Dimensions de la découpe en mm (l x p) pour encastrement à plat en mm	916 mm x 500 mm
Dimension de la découpe intérieure en mm (l x p) pour encastrement à fleur de plan en mm	916/940 x 500/524
Hauteur d'encastrement avec boîtier de raccordement en mm	66
Dimensions de découpe en mm (largeur) pour encastrement à plat	916 mm
Dimensions de découpe en mm (profondeur) pour encastrement à plat	500 mm
Dimensions de découpe intérieures en mm (largeur) pour encastrement à fleur de plan	916
Dimensions de découpe intérieures en mm (profondeur) pour encastrement à fleur de plan	500
Poids en kg	26
Dimensions de découpe extérieures en mm (largeur) pour encastrement à fleur de plan	940
Dimensions de découpe extérieures en mm (profondeur) pour encastrement à fleur de plan	524
Puissance de raccordement totale en kW	11,00
Longueur du câble d'alimentation électrique en m	1,5
Tension en V	230
Fréquence en Hz	50-60
Accessoires fournis	
Câble d'alimentation	Oui
Bon pour le kit de démarrage M Sense	•

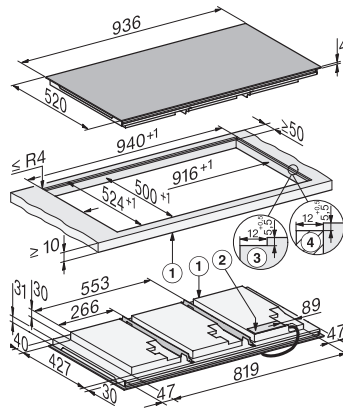
KM 8895 FL Diamond&MSense

À induction, indép. de la cuisinière

936 mm | Full Flex | Bon pour batterie de cuisine M°Sense | DiamondFinish | Ligne d'éclairage



KM8895FL Diamond&MSense, surface-mounted (*Fußnote) Installation drawing



KM8895FL Diamond&MSense, flush (*Fußnote) (Installation drawing)