

DAD 4370 Levantar

Hotte downdraft

916 mm | 450 m³/h | 62.0 dB(a) | Touch | Con@ctivity | DynamicWhite | EcoMotor



- Installation facile en mode recyclage avec accessoires Plug&Play
- Déflecteur escamotable motorisé – Hood in Motion
- -
- DynamicWhite – harmonisation parfaite de la température de couleur avec d'autres sources lumineuses
- Filtrage efficace : filtre à graisses métallique inox 10 niveaux

Numéro EAN: 4002516975816 / Numéro de matériel: 12963280 /
Ancien Numéro de matériel: 28D4370BCH

Informations générales	
Référence du modèle	DAD 4370 Levantar
Numéro de matériel du fabricant	12963280
Numéro EAN	4002516975816
Catégorie marketing	Doré
Modèle	
Hotte downdraft	•
Type et conception de l'appareil	
Couleur de l'appareil	Noir obsidien
Modes de cuisson	
Type d'évacuation d'air	Convertible
Jeu d'adaptation pour recirculation d'air en option nécessaire	DUU 600,DUP 150
Filtre à charbon actif en option nécessaire	DKF 30-P, DKF 30-R
Design	
Aspiration périphérique	•
Confort d'utilisation	
Mise en réseau avec Miele@home	•
Commande électronique	•
Con@ctivity	Personnalisé
SmartControl	•
Niveaux de puissance (nombre sans le niveau Booster)	3
Durée arrêt différé 5/15 min.	•
Niveaux booster	2
Affichage de la saturation du filtre à graisses	•
Affichage de la saturation du filtre à charbon actif	•
Hood in motion	•
Intérieur de hotte CleanCover facile à nettoyer	•
Efficacité et durabilité	
Classe d'efficacité énergétique (A+++ – D)	A
EcoMotor (moteur CC)	•
Système Gestion de puissance	•
Consommation d'énergie annuelle en kWh/an	41,1
Classe d'efficacité dynamique des fluides	A
Classe d'efficacité lumineuse	A
Classe pour le degré de saturation des graisses	B
Système de filtration	
Nombre de filtres à graisses en inox lavables au lave-vaisselle (10 couches)	2
Éclairage	
Nombre x watt	1 x 12 W
Puissance d'éclairage en Lx	400 lx
Température de couleur en K	3500 Kelvin
Variateur de luminosité	•
Ventilateur	
Ventilateur aspirant des deux côtés	•
Évacuation d'air	
Puissance de ventilation Niveau 1 (m ³ /h) selon EN 61591	205

DAD 4370 Levantar

Hotte downdraft

916 mm | 450 m³/h | 62.0 dB(a) | Touch | Con@ctivity | DynamicWhite | EcoMotor



Numéro EAN: 4002516975816 / Numéro de matériel: 12963280 /
Ancien Numéro de matériel: 28D4370BCH

Puissance de ventilation Niveau 2 (m ³ /h) selon EN 61591	350
Puissance de ventilation au niveau 3 (m ³ /h) selon norme EN 61591	450
Puissance de ventilation au niveau Booster 1 (m ³ /h) selon norme EN 61591	610
Puissance de ventilation au niveau Booster 2 (m ³ /h) selon norme EN 61591	655
Puissance acoustique au niveau 1 (dB(A) re 1 pW) selon norme EN 60704-3	43,0
Puissance acoustique au niveau 2 (dB(A) re 1 pW) selon norme EN 60704-3	55,0
Puissance acoustique au niveau 3 (dB(A) re 1 pW) selon norme EN 60704-3	62,0
Puissance acoustique au niveau Booster 1 (dB(A) re 1 pW) selon EN 60704-3	69,0
Puissance acoustique au niveau Booster 2 (dB(A) re 1 pW) selon EN 60704-3	71,0
Pression sonore au niveau 1 (dB(A) re 20 µPa) selon norme EN 60704-2-13	30,0
Pression sonore au niveau 2 (dB(A) re 20 µPa) selon norme EN 60704-2-13	42,0
Pression sonore au niveau 3 (dB(A) re 20 µPa) selon norme EN 60704-2-13	48,0
Pression sonore au niveau Booster 1 (dB(A) re 20 µPa) selon EN 60704-2-13	55,0
Pression sonore au niveau Booster 2 (dB(A) re 20 µPa) selon EN 60704-2-13	57,0
Recyclage d'air	
Puissance de ventilation au niveau 1 (m ³ /h) selon norme EN 61591	165
Puissance de ventilation au niveau 2 (m ³ /h) selon norme EN 61591	320
Puissance de ventilation au niveau 3 (m ³ /h) selon norme EN 61591	420
Puissance de ventilation au niveau Booster 1 (m ³ /h) selon norme EN 61591	525
Puissance de ventilation au niveau Booster 2 (m ³ /h) selon norme EN 61591	560
Puissance acoustique au niveau 1 (dB(A) re 1 pW) selon norme EN 60704-3	49,0
Puissance acoustique au niveau 2 (dB(A) re 1 pW) selon norme EN 60704-3	63,0
Puissance acoustique au niveau 3 (dB(A) re 1 pW) selon norme EN 60704-3	69,0
Puissance acoustique au niveau Booster 1 (dB(A) re 1 pW) selon EN 60704-3	74,0
Puissance acoustique au niveau Booster 2 (dB(A) re 1 pW) selon EN 60704-3	75,0
Pression sonore au niveau 1 (dB(A) re 20 µPa) selon norme EN 60704-2-13	36,0
Pression sonore au niveau 2 (dB(A) re 20 µPa) selon norme EN 60704-2-13	50,0

DAD 4370 Levantar

Hotte downdraft

916 mm | 450 m³/h | 62.0 dB(a) | Touch | Con@ctivity | DynamicWhite | EcoMotor

Numéro EAN: 4002516975816 / Numéro de matériel: 12963280 /

Ancien Numéro de matériel: 28D4370BCH

Pression sonore au niveau 3 (dB(A) re 20 µPa) selon norme EN 60704-2-13 55,0

Pression sonore au niveau Booster 1 (dB(A) re 20 µPa) selon EN 60704-2-13 61,0

Pression sonore au niveau Booster 2 (dB(A) re 20 µPa) selon EN 60704-2-13 62,0

Sécurité	
Arrêt de sécurité	•
Verre trempé de sécurité (ESG)	•
Caractéristiques techniques	
Largeur du corps de hotte en mm	916
Hauteur totale de hotte à évacuation d'air ou externe minimale en mm	1008
Hauteur totale de hotte à évacuation d'air ou externe maximale en mm	1288
Hauteur du corps de hotte en mm	708
Hauteur totale de hotte à recyclage minimale en mm	1008
Profondeur du corps de hotte en mm	171
Hauteur totale de hotte à recyclage maximale en mm	1288
Dimensions de la découpe en mm (largeur) pour encastrement en saillie	815
Dimensions de la découpe en mm (profondeur) pour encastrement en saillie	106
Dimensions de la découpe en mm (largeur) pour encastrement à fleur de plan à l'intérieur	815
Dimensions de la découpe en mm (profondeur) pour encastrement à fleur de plan à l'intérieur	106
Dimensions de la découpe en mm (largeur) pour encastrement à fleur de plan à l'extérieur	920
Dimensions de la découpe en mm (profondeur) pour encastrement à fleur de plan à l'extérieur	124
Poids net en kg	34,0
Longueur du câble d'alimentation électrique en m	1,4
Prise de terre	•
Installation au fond du meuble	Yes
Installation au sol	Yes
Largeur minimale de l'armoire basse en mm	900
Largeur du cadre en verre en mm	916
Nombre de phases	1
Puissance de raccordement totale en kW	0,25
Tension en V	230
Protection par fusible en A	10
Fréquence en Hz	50
Instructions de montage	
Raccord d'évacuation d'air en bas	•
Diamètre du raccord d'évacuation d'air en mm	150
Association optimale avec plan de cuisson selon disponibilité	KM 8575 FL
Installation commune avec le plan de cuisson dans une découpe	Yes
Installation à fleur de plan	Yes

Miele

DAD 4370 Levantar

Hotte downdraft

916 mm | 450 m³/h | 62.0 dB(a) | Touch | Con@ctivity | DynamicWhite | EcoMotor



Numéro EAN: 4002516975816 / Numéro de matériel: 12963280 /

Ancien Numéro de matériel: 28D4370BCH

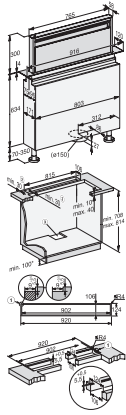
Installation en saillie

Yes

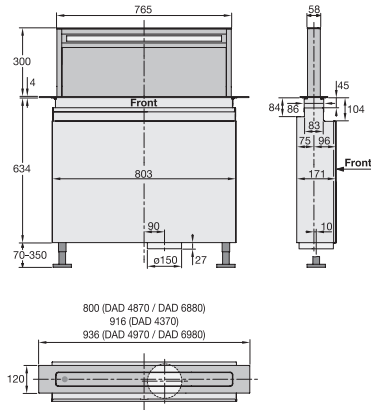
DAD 4370 Levantar

Hotte downdraft

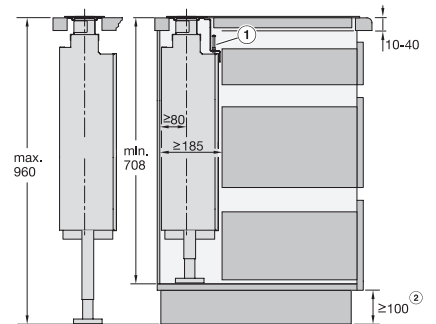
916 mm | 450 m³/h | 62.0 dB(a) | Touch | Con@ctivity | DynamicWhite | EcoMotor



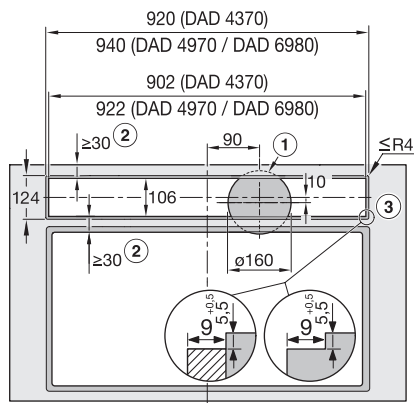
DAD4370, Installation drawings



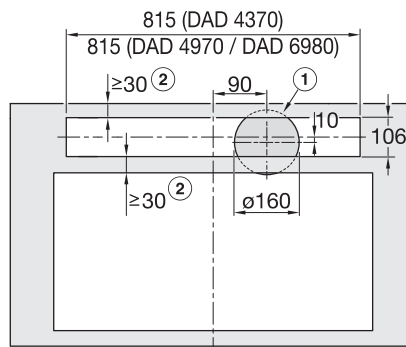
DAD4370, DAD4870, DAD4970, DAD6880, DAD6980, Installation drawings



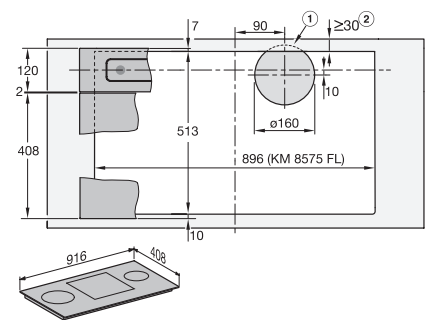
DAD4370, DAD4870, DAD4970, DAD6880, DAD6980, Installation drawings



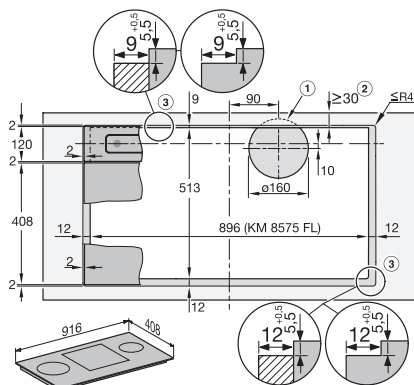
DAD4370, DAD4970, DAD6980, flush, Installation drawings



DAD4370, DAD4970, DAD6980, overlying, Installation drawings



DAD4370, surface mounted installation, common cutout, Installation drawings



DAD4370, flush, Installation drawings