

DAD 6880 Levantar Ambient Hotte downdraft

800 mm | 450 m³/h | 62.0 dB(a) | Touch | Con@ctivity | AmbientLight | EcoMotor



- Installation facile en mode recyclage avec accessoires Plug&Play
- Déflecteur escamotable motorisé – Hood in Motion
- -
- AmbientLight# – éclairage coloré individuel pour une ambiance chaleureuse
- Filtrage efficace : filtre à graisses métallique inox 10 niveaux

Numéro EAN: 4002516975847 / Numéro de matériel: 12963310 /
Ancien Numéro de matériel: 28D6880BCH

Informations générales	
Référence du modèle	DAD 6880 Levantar Ambient
Numéro de matériel du fabricant	12963310
Numéro EAN	4002516975847
Catégorie marketing	Platine
Modèle	
Hotte downdraft	•
Type et conception de l'appareil	
Couleur de l'appareil	Noir obsidien
Modes de cuisson	
Type d'évacuation d'air	Convertible
Jeu d'adaptation pour recirculation d'air en option nécessaire	DUU 600, DUP 150
Filtre à charbon actif en option nécessaire	DKF 30-P, DKF 30-R
Design	
Aspiration périphérique	•
Confort d'utilisation	
Mise en réseau avec Miele@home	•
Commande électronique	•
Con@ctivity	Personnalisé
SmartControl White	•
Niveaux de puissance (nombre sans le niveau Booster)	3
Durée arrêt différé 5/15 min.	•
Niveaux booster	2
Affichage de la saturation du filtre à graisses	•
Affichage de la saturation du filtre à charbon actif	•
Hood in motion	•
Intérieur de hotte CleanCover facile à nettoyer	•
Efficacité et durabilité	
Classe d'efficacité énergétique (A+++ – D)	A
EcoMotor (moteur CC)	•
Système Gestion de puissance	•
Consommation d'énergie annuelle en kWh/an	41,1
Classe d'efficacité dynamique des fluides	A
Classe d'efficacité lumineuse	A
Classe pour le degré de saturation des graisses	B
Système de filtration	
Nombre de filtres à graisses en inox lavables au lave-vaisselle (10 couches)	2
Éclairage	
Nombre x watt	1x 12W + 1x 8W
Puissance d'éclairage en Lx	400 lx
Température de couleur en K	3500 Kelvin
Variateur de luminosité	•
Éclairage d'ambiance couleur	•
Ventilateur	
Ventilateur aspirant des deux côtés	•

DAD 6880 Levantar Ambient

Hotte downdraft

800 mm | 450 m³/h | 62.0 dB(a) | Touch | Con@ctivity | AmbientLight | EcoMotor



Numéro EAN: 4002516975847 / Numéro de matériel: 12963310 /
Ancien Numéro de matériel: 28D6880BCH

Évacuation d'air	
Puissance de ventilation Niveau 1 (m ³ /h) selon EN 61591	205
Puissance de ventilation Niveau 2 (m ³ /h) selon EN 61591	350
Puissance de ventilation au niveau 3 (m ³ /h) selon norme EN 61591	450
Puissance de ventilation au niveau Booster 1 (m ³ /h) selon norme EN 61591	610
Puissance de ventilation au niveau Booster 2 (m ³ /h) selon norme EN 61591	655
Puissance acoustique au niveau 1 (dB(A) re 1 pW) selon norme EN 60704-3	43,0
Puissance acoustique au niveau 2 (dB(A) re 1 pW) selon norme EN 60704-3	55,0
Puissance acoustique au niveau 3 (dB(A) re 1 pW) selon norme EN 60704-3	62,0
Puissance acoustique au niveau Booster 1 (dB(A) re 1 pW) selon EN 60704-3	69,0
Puissance acoustique au niveau Booster 2 (dB(A) re 1 pW) selon EN 60704-3	71,0
Pression sonore au niveau 1 (dB(A) re 20 µPa) selon norme EN 60704-2-13	30,0
Pression sonore au niveau 2 (dB(A) re 20 µPa) selon norme EN 60704-2-13	42,0
Pression sonore au niveau 3 (dB(A) re 20 µPa) selon norme EN 60704-2-13	48,0
Pression sonore au niveau Booster 1 (dB(A) re 20 µPa) selon EN 60704-2-13	55,0
Pression sonore au niveau Booster 2 (dB(A) re 20 µPa) selon EN 60704-2-13	57,0
Recyclage d'air	
Puissance de ventilation au niveau 1 (m ³ /h) selon norme EN 61591	165
Puissance de ventilation au niveau 2 (m ³ /h) selon norme EN 61591	320
Puissance de ventilation au niveau 3 (m ³ /h) selon norme EN 61591	420
Puissance de ventilation au niveau Booster 1 (m ³ /h) selon norme EN 61591	525
Puissance de ventilation au niveau Booster 2 (m ³ /h) selon norme EN 61591	560
Puissance acoustique au niveau 1 (dB(A) re 1 pW) selon norme EN 60704-3	49,0
Puissance acoustique au niveau 2 (dB(A) re 1 pW) selon norme EN 60704-3	63,0
Puissance acoustique au niveau 3 (dB(A) re 1 pW) selon norme EN 60704-3	69,0
Puissance acoustique au niveau Booster 1 (dB(A) re 1 pW) selon EN 60704-3	74,0
Puissance acoustique au niveau Booster 2 (dB(A) re 1 pW) selon EN 60704-3	75,0
Pression sonore au niveau 1 (dB(A) re 20 µPa) selon norme EN 60704-2-13	36,0

DAD 6880 Levantar Ambient

Hotte downdraft

800 mm | 450 m³/h | 62.0 dB(a) | Touch | Con@ctivity | AmbientLight | EcoMotor

Numéro EAN: 4002516975847 / Numéro de matériel: 12963310 /

Ancien Numéro de matériel: 28D6880BCH

Pression sonore au niveau 2 (dB(A) re 20 µPa) selon norme EN 60704-2-13 50,0

Pression sonore au niveau 3 (dB(A) re 20 µPa) selon norme EN 60704-2-13 55,0

Pression sonore au niveau Booster 1 (dB(A) re 20 µPa) selon EN 60704-2-13 61,0

Pression sonore au niveau Booster 2 (dB(A) re 20 µPa) selon EN 60704-2-13 62,0

Sécurité

Arrêt de sécurité

•

Verre trempé de sécurité (ESG)

•

Caractéristiques techniques

Largeur du corps de hotte en mm 800

Hauteur totale de hotte à évacuation d'air ou externe minimale en mm 1008

Hauteur totale de hotte à évacuation d'air ou externe maximale en mm 1288

Hauteur du corps de hotte en mm 708

Hauteur totale de hotte à recyclage minimale en mm 1008

Profondeur du corps de hotte en mm 171

Hauteur totale de hotte à recyclage maximale en mm 1288

Dimensions de la découpe en mm (largeur) pour encastrement en saillie 790

Dimensions de la découpe en mm (profondeur) pour encastrement en saillie 106

Dimensions de la découpe en mm (largeur) pour encastrement à fleur de plan à l'intérieur 790

Dimensions de la découpe en mm (profondeur) pour encastrement à fleur de plan à l'intérieur 106

Dimensions de la découpe en mm (largeur) pour encastrement à fleur de plan à l'extérieur 804

Dimensions de la découpe en mm (profondeur) pour encastrement à fleur de plan à l'extérieur 124

Poids net en kg 34,0

Longueur du câble d'alimentation électrique en m 1,4

Prise de terre

•

Installation au fond du meuble Yes

Installation au sol Yes

Largeur minimale de l'armoire basse en mm 900

Largeur du cadre en verre en mm 800

Nombre de phases 1

Puissance de raccordement totale en kW 0,26

Tension en V 230

Protection par fusible en A 10

Fréquence en Hz 50

Instructions de montage

Raccord d'évacuation d'air en bas

•

Diamètre du raccord d'évacuation d'air en mm 150

Association optimale avec plan de cuisson selon disponibilité KM 8684 FL, KM 8685 FL

DAD 6880 Levantar Ambient

Hotte downdraft

800 mm | 450 m³/h | 62.0 dB(a) | Touch | Con@ctivity | AmbientLight | EcoMotor



Numéro EAN: 4002516975847 / Numéro de matériel: 12963310 /
Ancien Numéro de matériel: 28D6880BCH

Installation commune avec le plan de cuisson dans une découpe	Yes
---	-----

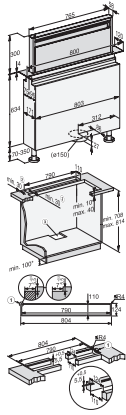
Installation à fleur de plan	Yes
------------------------------	-----

Installation en saillie	Yes
-------------------------	-----

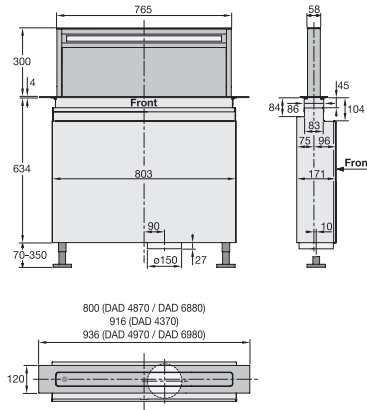
DAD 6880 Levantar Ambient

Hotte downdraft

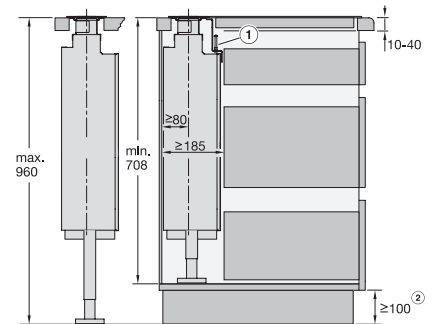
800 mm | 450 m³/h | 62.0 dB(a) | Touch | Con@ctivity | AmbientLight | EcoMotor



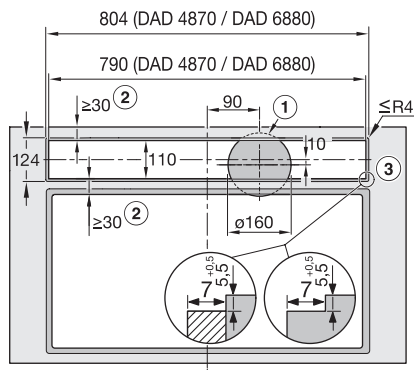
DAD4870, DAD6880, Installation drawings



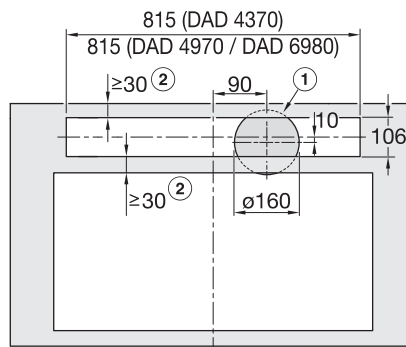
DAD4370, DAD4870, DAD4970, DAD6880, DAD6980, Installation drawings



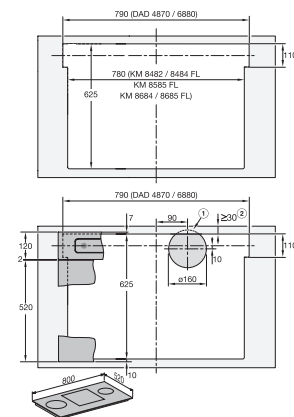
DAD4370, DAD4870, DAD4970, DAD6880, DAD6980, Installation drawings



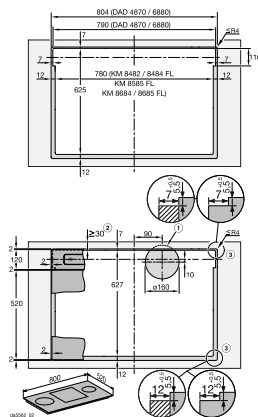
DAD4870, DAD6880, flush, Installation drawings



DAD4370, DAD4970, DAD6980, overlying, Installation drawings



DAD4870, DAD6880, surface mounted installation, common cutout, Installation drawings



DAD4870, DAD6880, flush, Installation drawings