

KMDA 7473-1 FL Silence

Plan de cuisson à induction avec hotte aspirante intégrée

800 mm | Mode évacuation d'air et air recyclé | Moteur Silence | Zone de cuisson Flex



- Le TwoInOne le plus silencieux de Miele – Moteur Silence
- De l'espace – quatre grandes zones de cuisson et deux zones Flex
- Puissance d'aspiration réglée automatiquement – Con@ctivity
- Commande compacte via clavier numérique – ComfortSelect Plus
- Installation flexible – Plug&Play, recyclage d'air dirigé ou évacuation d'air

Numéro EAN: 4002516974413 / Numéro de matériel: 12970560 /

Ancien Numéro de matériel: 26747375CH

Informations générales	
Référence du modèle	KMDA 7473-1 FL Silence
Numéro de matériel du fabricant	12970560
Numéro EAN	4002516974413
Catégorie marketing	Doré
Modèle	
Plan de cuisson à induction avec hotte intégrée	•
Modes de cuisson	
Évacuation d'air dirigée avec accessoire disponible en option	DFK-xxxx,DMK 150-1
Recyclage d'air dirigé avec accessoire disponible en option	DFK-xxxx,DUU 1500,DUU 600
Recyclage d'air non dirigé (installation Plug&Play)	•
Design	
Surface vitrocéramique élégante	•
Encastrement avec cadre	•
Couleur de la vitrocéramique	Noir
Évacuation des buées à fleur de plan	•
Encastrement à fleur de plan	•
Couleur grille de recouvrement	Inox
Équipement zones de cuisson	
Nombre de zones de cuisson	4
Nombre d'espaces de cuisson	2
Nombre maximal de batteries de cuisine	4
Zones de cuisson PowerFlex	
Nombre	4
Type	Zone de cuisson Flex
Dimensions en mm	Ø 110-210
Puissance max. en W	2100
Puissance Booster max. en W	3000
Première zone/zone de cuisson	
Position	Gauche
Type	Zone de cuisson Flex
Dimensions en mm	210x420
Puissance max. en W	3000
Puissance Booster max. en W	3700
Deuxième zone/zone de cuisson	
Position	droite
Type	Zone de cuisson Flex
Dimensions en mm	210x420
Puissance max. en W	3000
Puissance Booster max. en W	3700
Confort d'utilisation	
Mise en réseau avec Miele@home	•
Con@ctivity	•
Affichage numérique des niveaux de puissance	•
Commande par touches sensibles	ComfortSelect Plus
Couleur d'affichage	Jaune

KMDA 7473-1 FL Silence

Plan de cuisson à induction avec hotte aspirante intégrée

800 mm | Mode évacuation d'air et air recyclé | Moteur Silence | Zone de cuisson Flex



Numéro EAN: 4002516974413 / Numéro de matériel: 12970560 /

Ancien Numéro de matériel: 26747375CH

Détection permanente des casseroles	•
Durée arrêt différé 5/15 min.	•
Indication de saturation du filtre à charbon actif	•
Fonction Stop & Go	•
Protection nettoyage	•
Fonction Recall	•
Indicateur de saturation du filtre à graisses	•
Fonction Minuterie	•
Arrêt automatique	•
Début de cuisson automatique	•
Maintien au chaud	•
Possibilité de réglages individuels (par ex. signaux sonores)	•
Intérieur de hotte CleanCover facile à nettoyer	•
Efficacité et durabilité	
Classe d'efficacité énergétique (A+++ – D)	A+
Consommation en mode arrêt en W	0,5
Consommation en mode veille en W	0,8
Consommation en mode veille avec maintien de la connexion au réseau en W	2,0
Moteur ECO	•
Durée avant passage automatique en mode veille en min	10
Consommation d'énergie annuelle en kWh/an	31,3
Durée avant passage automatique en mode veille avec maintien de la connexion au réseau en min	10
Moteur Silence	•
Durée avant passage automatique en mode arrêt en min	10
Classe d'efficacité dynamique des fluides	A
Classe d'efficacité lumineuse	NA
Classe pour le degré de saturation des graisses	A
Confort d'entretien	
Vitrocéramique facile à nettoyer	•
Système de filtration	
Nombre de filtres à graisses en inox lavables au lave-vaisselle (10 couches)	1
Évacuation d'air	
Puissance de ventilation niveau min. (m ³ /h) selon EN 61591	205
Puissance de ventilation niveau max. (m ³ /h) selon EN 61591	533
Puissance de ventilation Niveau Intensif (m ³ /h) selon EN 61591	606
Puissance acoustique niveau min. (dB(A) re 1 pW) selon EN 60704-3	41
Puissance acoustique niveau max. (dB(A) re 1 pW) selon EN 60704-3	64
Puissance acoustique au niveau Booster (dB(A) re 1 pW) selon EN 60704-3	68
Pression acoustique au niveau min. (dB(A) re 20 µPa) selon norme EN 60704-2-13	28,0
Pression acoustique niveau max. (dB(A) re 20 µPa) selon EN 60704-2-13	51,0

KMDA 7473-1 FL Silence

Plan de cuisson à induction avec hotte aspirante intégrée

800 mm | Mode évacuation d'air et air recyclé | Moteur Silence | Zone de cuisson Flex

Numéro EAN: 4002516974413 / Numéro de matériel: 12970560 /

Ancien Numéro de matériel: 26747375CH

Niveau de pression acoustique au niveau Intensif (dB(A) re 20 µPa) selon norme EN 60704-2-13 54,0

Recyclage d'air

Puissance de ventilation niveau min. (m³/h) selon EN 61591 160

Puissance de ventilation niveau max. (m³/h) selon EN 61591 475

Puissance de ventilation au niveau Booster 1 (m³/h) selon norme EN 61591 510

Puissance acoustique niveau min. (dB(A) re 1 pW) selon EN 60704-3 46,0

Puissance acoustique niveau max. (dB(A) re 1 pW) selon EN 60704-3 68,0

Puissance acoustique au niveau Booster 1 (dB(A) re 1 pW) selon EN 60704-3 70,0

Pression acoustique niveau min. (dB(A) re 20 µPa) selon EN 60704-2-13 33,0

Pression acoustique niveau max. (dB(A) re 20 µPa) selon EN 60704-2-13 55,0

Pression sonore au niveau Booster 1 (dB(A) re 20 µPa) selon EN 60704-2-13 57,0

Sécurité

Arrêt de sécurité •

Fonction de verrouillage •

Verrouillage de la mise en marche •

Ventilateur de refroidissement intégré •

Sécurité anti-surchauffe •

Indicateur de chaleur résiduelle •

Raccordement pour contacteur de vitre •

Caractéristiques techniques

Dimensions en mm (largeur) 800

Dimensions en mm (hauteur) 200

Dimensions en mm (profondeur) 520

Hauteur d'encastrement avec boîtier de raccordement en mm 200

Dimensions de découpe en mm (largeur) pour encastrement à plat 780 mm

Dimensions de découpe en mm (profondeur) pour encastrement à plat 500 mm

Dimensions de découpe intérieures en mm (largeur) pour encastrement à fleur de plan 780

Dimensions de découpe intérieures en mm (profondeur) pour encastrement à fleur de plan 500

Poids en kg 15

Dimensions de découpe extérieures en mm (largeur) pour encastrement à fleur de plan 804

Dimensions de découpe extérieures en mm (profondeur) pour encastrement à fleur de plan 524

Puissance de raccordement totale en kW 7,50

Tension en V 230

Fréquence en Hz 50-60

Longueur du câble d'alimentation électrique en m 1,6

KMDA 7473-1 FL Silence

Plan de cuisson à induction avec hotte aspirante intégrée

800 mm | Mode évacuation d'air et air recyclé | Moteur Silence | Zone de cuisson Flex



Numéro EAN: 4002516974413 / Numéro de matériel: 12970560 /

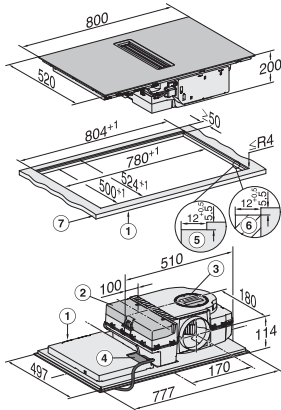
Ancien Numéro de matériel: 26747375CH

Accessoires fournis	
Câble d'alimentation	Oui
Filtre à charbon actif DKF 35-P	•
Adaptateur Plug&Play	•

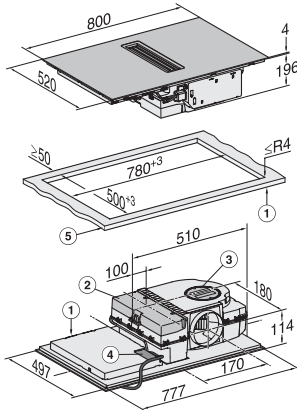
KMDA 7473-1 FL Silence

Plan de cuisson à induction avec hotte aspirante intégrée

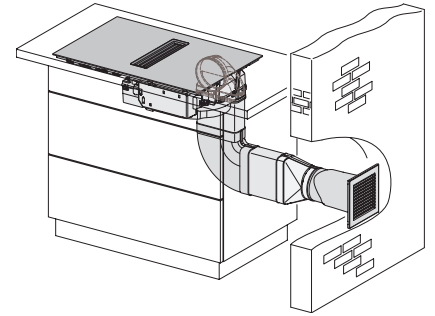
800 mm | Mode évacuation d'air et air recyclé | Moteur Silence | Zone de cuisson Flex



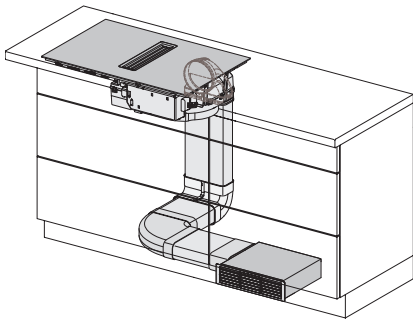
KMDA7272-1FL, KMDA7272FL, KMDA7473FL, KMDA7473-1FL – flush



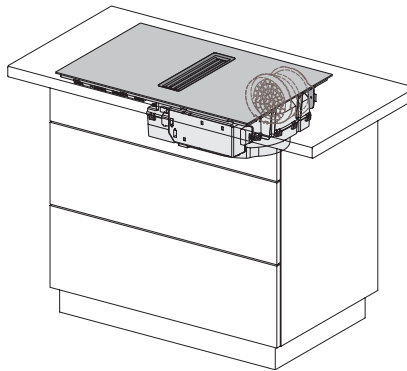
KMDA7272-1FL, KMDA7272FL, KMDA7473FL, KMDA7473-1FL



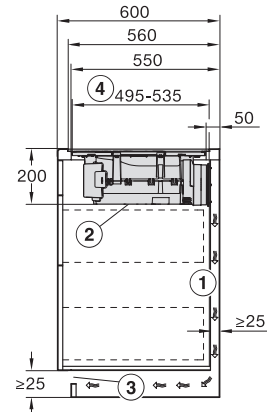
KMDA7272-1FL/FR, KMDA7473-1FL/FR, KMDA7272FL/FR, KMDA7473FL/FR, Exhaust air



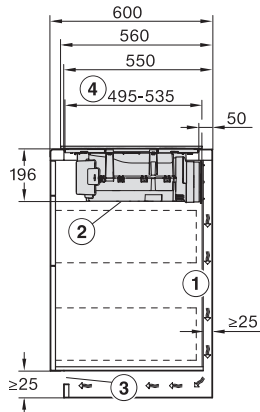
KMDA7272-1FL/FR, KMDA7473-1FL/FR, KMDA7272FL/FR, KMDA7473FL/FR, Air circulation



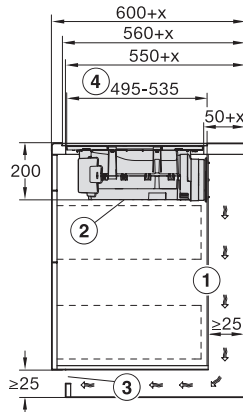
KMDA7272-1FL/FR, KMDA7473-1FL/FR, KMDA7272FL/FR, KMDA7473FL/FR, Plug&Play



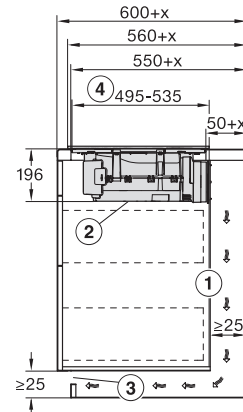
KMDA7272-1FL, KMDA7473-1FL, KMDA7272FL, KMDA7473FL – Side view flush, Plug&Play



KMDA7272-1FL, KMDA7473-1FL, KMDA7272FL, KMDA7473FL – Side view lying on top, Plug&Play



KMDA7272-1FL, KMDA7473-1FL, KMDA7272FL, KMDA7473FL – Side view flush+X, Plug&Play

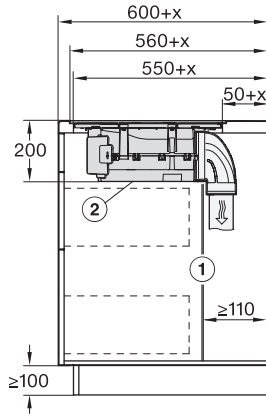


KMDA7272-1FL, KMDA7473-1FL, KMDA7272FL, KMDA7473FL – Side view lying on top+X, Plug&Play

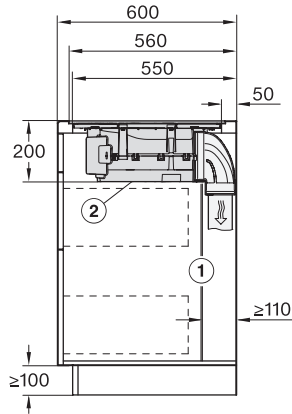
KMDA 7473-1 FL Silence

Plan de cuisson à induction avec hotte aspirante intégrée

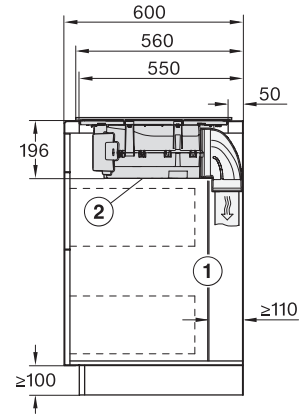
800 mm | Mode évacuation d'air et air recyclé | Moteur Silence | Zone de cuisson Flex



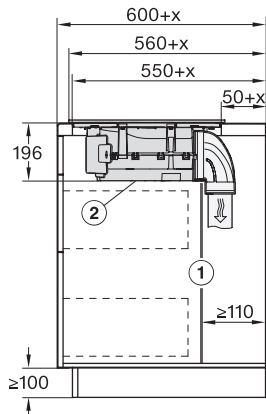
KMDA7272-1FL, KMDA7272FL, KMDA7473FL – Side view flush+X



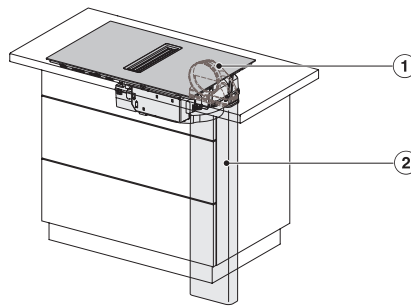
KMDA7272-1FL, KMDA7473-1FL, KMDA7272FL, KMDA7473FL – Side view flush



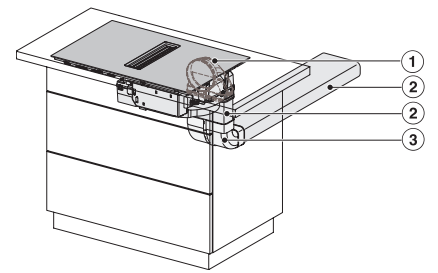
KMDA7272-1FL, KMDA7473-1FL, KMDA7272FL, KMDA7473FL – Side view lying on top



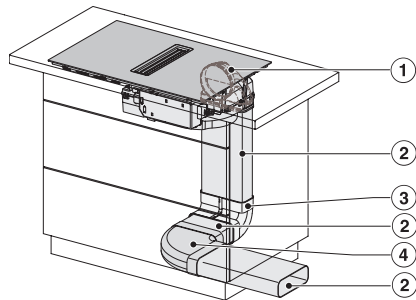
KMDA7272-1FL, KMDA7473-1FL, KMDA7272FL, KMDA7473FL – Side view lying on top+X



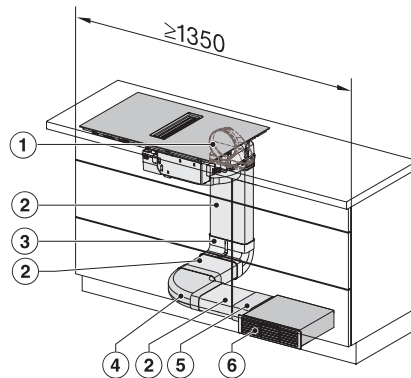
KMDA7272-1FL/FR, KMDA7473-1FL/FR, KMDA7272FL/FR, KMDA7473FL/FR – Installation variant 1 Basis



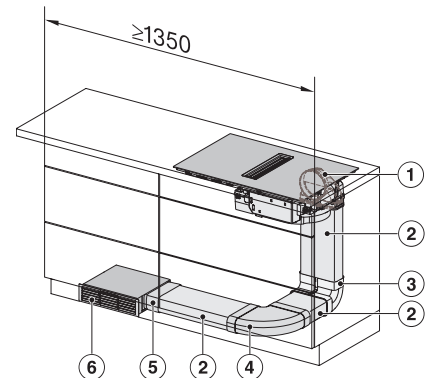
KMDA7272-1FL/FR, KMDA7473-1FL/FR, KMDA7272FL/FR, KMDA7473FL/FR – Installation variant 2 Basis



KMDA7272-1FL/FR, KMDA7473-1FL/FR, KMDA7272FL/FR, KMDA7473FL/FR – Installation variant 3 Basis



KMDA7272-1FL/FR, KMDA7473-1FL/FR, KMDA7272FL/FR, KMDA7473FL/FR – Installation variant 4 Circulating air

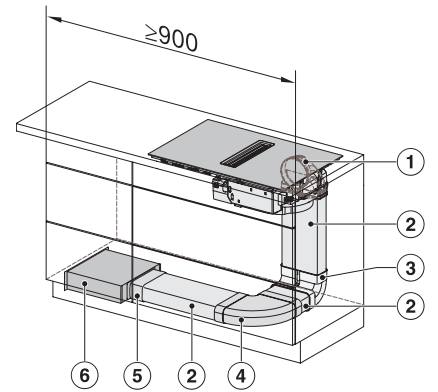
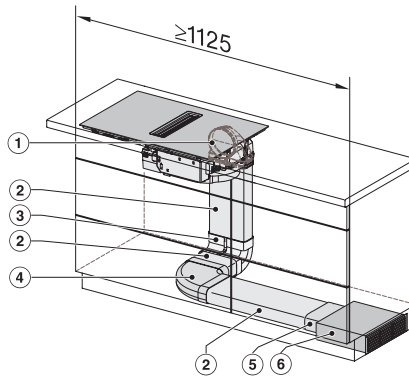
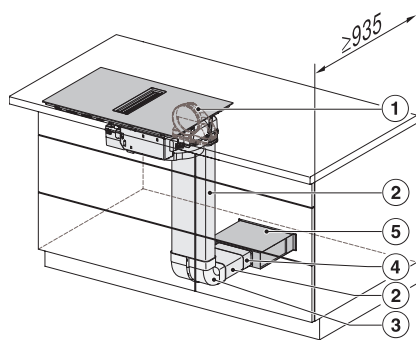


KMDA7272-1FL/FR, KMDA7473-1FL/FR, KMDA7272FL/FR, KMDA7473FL/FR – Installation variant 5 Circulating air

KMDA 7473-1 FL Silence

Plan de cuisson à induction avec hotte aspirante intégrée

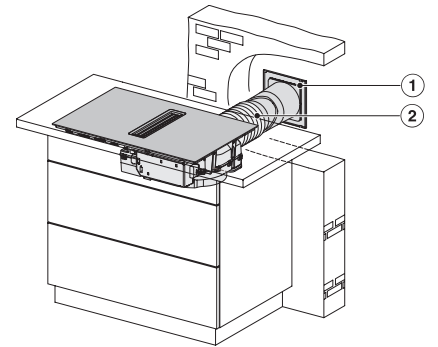
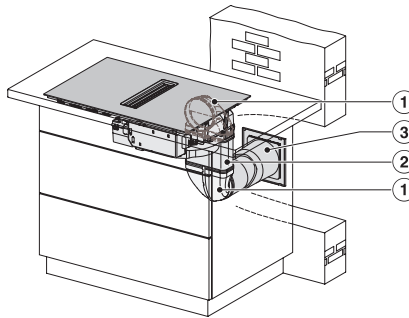
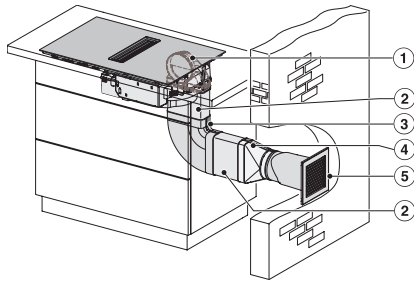
800 mm | Mode évacuation d'air et air recyclé | Moteur Silence | Zone de cuisson Flex



KMDA7272-1FL/FR, KMDA7473-1FL/FR, KMDA7272FL/FR, KMDA7473FL/FR – Installation variant 6 Circulating air

KMDA7272-1FL/FR, KMDA7473-1FL/FR, KMDA7272FL/FR, KMDA7473FL/FR – Installation variant 13 Circulating air

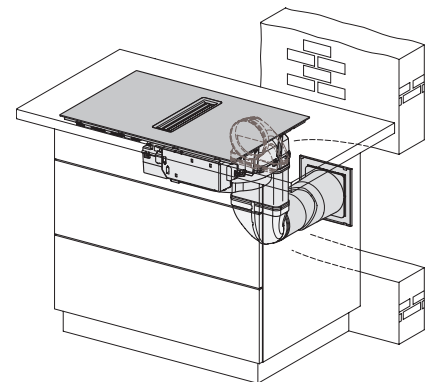
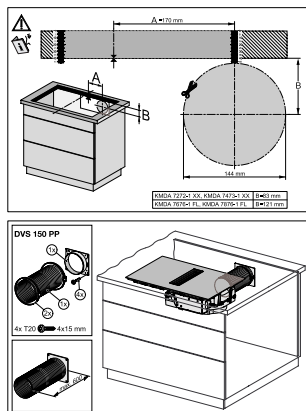
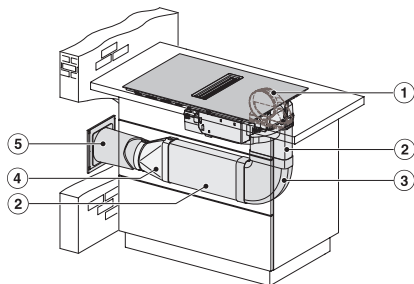
KMDA7272-1FL/FR, KMDA7473-1FL/FR, KMDA7272FL/FR, KMDA7473FL/FR – Installation variant 14 Circulating air



KMDA7272-1FL/FR, KMDA7473-1FL/FR, KMDA7272FL/FR, KMDA7473FL/FR – Installation variant 9 Exhaust air

KMDA7272-1FL/FR, KMDA7473-1FL/FR, KMDA7272FL/FR, KMDA7473FL/FR – Installation variant 10 Exhaust air

KMDA7272-1FL/FR, KMDA7473-1FL/FR, KMDA7272FL/FR, KMDA7473FL/FR – Installation variant 11 Exhaust air



KMDA7272-1FL/FR, KMDA7473-1FL/FR, KMDA7272FL/FR, KMDA7473FL/FR – Installation variant 12 Exhaust air

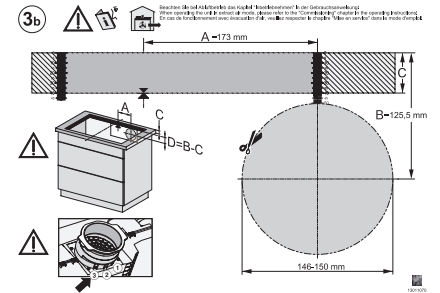
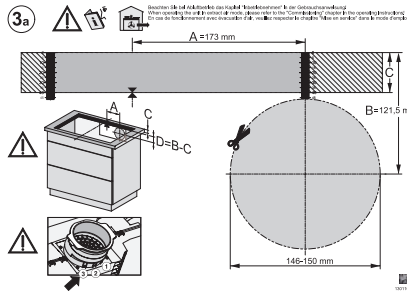
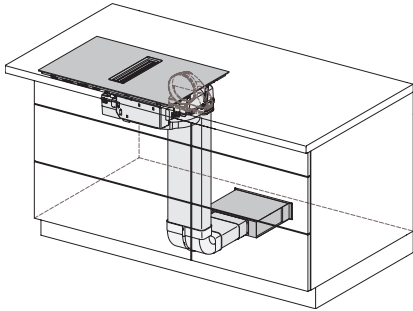
Installation plan DVS150PP

KMDA7272-1FL/FR, KMDA7473-1FL/FR, KMDA7272FL/FR, KMDA7473FL/FR, Exhaust air

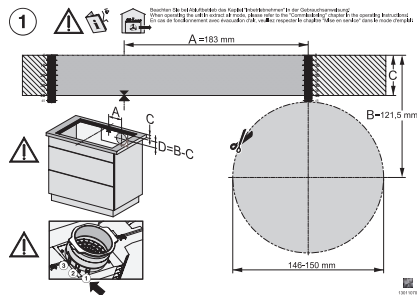
KMDA 7473-1 FL Silence

Plan de cuisson à induction avec hotte aspirante intégrée

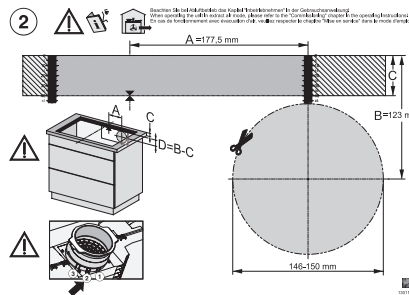
800 mm | Mode évacuation d'air et air recyclé | Moteur Silence | Zone de cuisson Flex



KMDA7272-1FL/FR, KMDA7473-1FL/FR, KMDA7272FL/FR, KMDA7473FL/FR, Air circulation



KMDA7272-1FL/FR, KMDA7473-1FL/FR – surface installation, 21 cm, drilling template



KMDA7272-1FL, KMDA7473-1FL – flush installation, drilling template, installation depth 21 cm

KMDA7272-1FL, KMDA7473-1FL – flush installation, drilling template, installation depth 20 cm

KMDA7272-1FL/FR, KMDA7473-1FL/FR – surface installation, drilling template