

**Le chargement et le déchargement sont facilités grâce au mécanisme de remontée ComfortLift**

Le système ComfortLift est le premier de son genre et vous offre un accès plus facile et plus ergonomique à votre vaisselle. Le mécanisme de remontée unique vous permet de lever délicatement l'égouttoir du bas vers vous, pour vous faciliter le chargement et le déchargement. Cette dernière innovation en matière de lave-vaisselle

Caractéristiques du produit**Votre vaisselle ressort complètement sèche après chaque cycle grâce à la technologie AirDry**

Notre technologie AirDry achève chaque cycle de lavage par de l'air frais. La porte est automatiquement entrouverte lors de la dernière partie de la phase de séchage. L'air peut circuler à l'intérieur de la machine pour réduire les accumulations d'eau et les traces laissées par l'eau.

Assurez-vous d'un lavage complet grâce à la technologie Satellite Spray Arm présente dans ce lave-vaisselle

Grâce au système Satellite Spray Arm doté de cinq niveaux de jets, ce lave-vaisselle assure une couverture d'eau maximale pour votre chargement pour vous offrir des résultats de lavage supérieurs.

Le programme de lavage rapide garantit une vaisselle propre en seulement 30 minutes

Le programme de lavage rapide de 30 minutes de ce lave-vaisselle offre un gain de temps avec des résultats impeccables. C'est l'idéal lorsque votre lave-vaisselle est peu chargé.

**Protégez vos verres des mouvements et des vibrations dans le lave-vaisselle grâce aux**

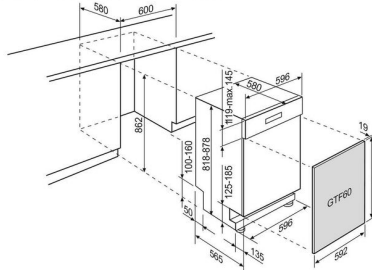
Vous n'avez plus besoin de perdre votre temps ou votre énergie à laver à la main vos verres délicats. Notre système avancé GlassCare System doté des technologies uniques SoftGrips et SoftSpikes maintient en place chaque verre tout au long des cycles et les protège des mouvements



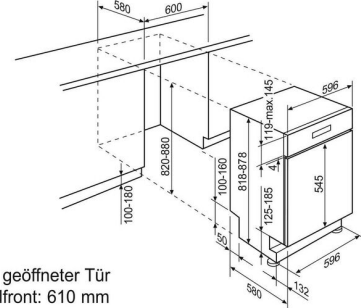
- Lave-vaisselle intégrable
- Tiroir à couverts
- Nombre de programmes: 9
- Programmes: QuickSelect 160 Min., QuickSelect 60 Min., QuickSelect 90 Min., Automatique, Eco, ExtraSilent, Nettoyage des machines, QuickSelect 30 Min., Prélavage
- Options: ExtraHygiene, GlassCare, XtraPower
- Programme de nettoyage
- Commande: Touches à effleurement
- Écran LCD, 3 chiffres
- Mise en marche différée
- Affichage du temps restant
- Indicateur de remplissage du produit de rinçage et du sel
- Réglage électronique de la dureté de l'eau
- Charnière à double articulation
- Ouverture automatique à la fin du programme: AirDry
- Adapté au montage en hauteur
- Fonctionnement à l'eau chaude
- Système de protection contre les inondations AquaControl
- Sécurité anti-surchauffe
- Façade de porte non comprise dans la livraison

Caractéristiques techniques

Couleur du panneau / tableau de commande	Noir
Nombre de couverts	14
Classe d'efficacité énergétique (A-G)	B
Cons. d'énergie / 100 cycles (kWh)	64
Cons. d'énergie / 1 cycle (kWh)	0.644
Cons. d'eau / 1 cycle Eco (l)	11
Durée du programme / Eco (h:min)	5:10
Bruit dB(A)	43
Classe de bruit (A-D)	B
Tuyau d'évacuation (cm)	180
Hauteur de l'appareil (mm)	818
Largeur de l'appareil (mm)	596
Profondeur de l'appareil (mm)	580
Fusible (A)	10
Fréquence (Hz)	50-60
Tension réseau (V)	200-240
Poids net (kg)	45.34
Pays d'origine	IT
Numéro d'article / PNC	911 424 555
Code EAN	7333394106397
Product Partner Code	-

GA60SLIC/SLIS/GLIC/GLIS/LI + GTF60


Tiefe bei geöffneter Tür ab Möbelfront: 610 mm

GA60SLIC/SLIS/GLIC/GLIS/LI + FI60

 Tiefe bei geöffneter Tür
ab Möbelfront: 610 mm
