

Le lave-linge avec adoucisseur d'eau intégré - protège la forme* et les couleurs**.

Notre technologie avancée Softwater filtre les minéraux agressifs de l'eau, ce qui réduit la décoloration et la déformation* pendant les 50 premiers lavages**, permettant ainsi aux vêtements de durer plus longtemps et de mieux protéger leurs couleurs.

*Selon un test interne de rétrécissement comparé de la technologie Softwater, effectué sur plusieurs tissus en coton lavés au cycle Coton avec de l'eau calcaire.

**Selon un test externe de résistance des couleurs sur du polyester noir après 50 cycles à 30 °C avec la technologie SoftWater.

Caractéristiques du produit



Le niveau d'interaction supérieur avec les appareils

Utilisez l'application My Electrolux Care pour personnaliser les réglages et obtenir des conseils et suggestions. Personnalisez les cycles de lavage et envoyez des instructions à votre appareil pour l'adapter à vos besoins et à vos habitudes. Entretien intelligent et facile via



Le cycle AbsoluteWash 49 min nettoie rapidement, en profondeur, même à 30 °C*

Le cycle AbsoluteWash 49 min durable élimine rapidement les taches à 30 °C* en moins de temps qu'il n'en faut à un cycle Coton ordinaire pour le faire. C'est une bonne nouvelle pour la planète et pour votre linge.

*Un test externe du programme AbsoluteWash 49 min à 30 °C avec une charge de 5 kg montre qu'il élimine 100 % des 25 taches domestiques les plus courantes.



La vapeur au lieu du lavage : en 25 minutes. Avec 96 % d'eau en moins*.

Le programme vapeur réduit les plis** des vêtements en seulement 25 minutes en utilisant 96 % d'eau en moins* par rapport à un cycle de lavage normal. Parfait même pour les tissus délicats. Obtenez cette nouvelle sensation de fraîcheur avec le parfum vapeur d'Electrolux.

*Test interne avec une charge de 1 kg en programme vapeur vs programme délicat.

PreciseWash permet d'économiser jusqu'à 40 % de temps, d'énergie et d'eau*

La technologie PreciseWash détecte automatiquement la charge pour ajuster le cycle de lavage, ce qui permet d'économiser jusqu'à 40 % de temps, d'énergie et d'eau* et garantit un traitement optimal pour chaque vêtement.

*Test interne de consommation de temps, d'eau et d'énergie d'un cycle Coton à 30 °C optimisé avec PreciseWash pour une charge de 1 kg par rapport à la charge maximale.

Le programme d'hygiène élimine plus de 99.99% des bactéries et virus

Le programme d'hygiène certifié par Swisstatetest un cycle de lavage haut-performance qui élimine plus de 99,99 % des bactéries et virus des vêtements. En maintenant votre température de lavage au-dessus de 60 °C, vous pouvez également réduire les allergènes.

* Testé pour le Staphylococcus aureus, Enterococcus faecium, Candida albicans, Pseudomonas aeruginosa et le bactériophage MS2 dans le cadre d'un test externe réalisé par Swisstatetest Testmaterialien AG en 2021 (Réf. du rapport de test 202120117)

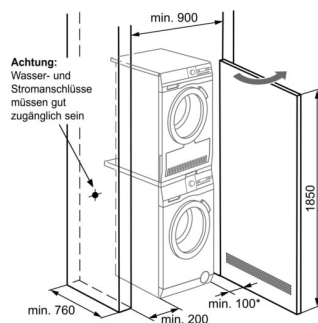
- Écran LED extra-large
- My Electrolux Care App / Connectivity
- Affichage du temps restant
- Chargement max. / programme
- Indicateur de surcharge
- Programmes de lavage: AbsoluteWash 49min, Eco 40°C - 60°C, Coton, Facile d'entretien, Linge délicat, Laine, 20min, 3kg, Vapeur, Outdoor, Hygiène, Rincer, essorage/vidange
- Programmes de lavage APP: Sport, Robes d'entraînement, Duvet, Vêtements de football/rugby, Vêtements de ski, Chaussures de course, Linge de lit, Duvet, Rideaux, Coussin, Linge de douche, Cheveux d'animaux, Repassage facile, Vapeur antiallergique, Jeans, Soie, Baby, Toile, Pièce unique, Rapide, Vapeur Cashmere, Chemise d'affaires, Nettoyage des machines
- Fonction Rajout de linge
- Défroissage à la vapeur en fin de programme
- Capteur de poids
- Surveillance du niveau de la mousse
- Détection anti-balourd
- Sécurité enfants
- Profondeur d'encastrement requise, mm (avec STA9GW): 710
- Système de protection contre les inondations AquaControl
- Tuyau d'arrivée AquaStop
- Tiroir-socle E6WHPED4 (H: 32 cm)
- Garniture de raccordement STA9GW3

Caractéristiques techniques

Capacité de lavage (kg)	10.0
Classe d'efficacité énergétique (A-G)	A
Maximum régime d'essorage (t/min)	1600
Classe d'efficacité de filage (A-G)	A
Durée du programme Eco (h:min)	3:58
Cons. d'énergie / 100 cycles (kWh)	41
Cons. d'eau par cycle (L)	47
Cons. d'énergie / 1 cycle (kWh)	0.409
Bruit dB(A)	76
Classe de bruit (A-D)	B
Hauteur de l'appareil (mm)	847
Largeur de l'appareil (mm)	597
Profondeur d'encastrement requise (mm)	660
Profondeur avec porte ouverte (Chargement frontal) (mm)	1101
Fréquence (Hz)	50
Valeur de raccordement (W)	2100
Fusible (A)	10
Tension réseau (V)	230
Tuyau d'évacuation (cm)	145
Tuyau pression G 3/4 (cm)	150
Câble de raccordement (m)	1.62
Poids net (kg)	81.5

Pays d'origine	IT
Numéro d'article / PNC	914 501 227
Code EAN	7332543991693

Belüftungsbeispiel für Wasch-Trockensäule, Nischeneinbau mit einfahrbarer Tür
 Tür muss bei Betrieb geöffnet sein (Belüftung in Tür integriert)



Belüftungsbeispiel für Wasch-Trockensäule, Nischeneinbau

