

**Gardez vos délicieux plats au chaud et réchauffez vos assiettes avec le tiroir chauffant**

Gardez les plats au chaud, réchauffez des repas et chauffez vos assiettes avec le tiroir chauffant. Ainsi, vous pouvez accorder toute votre attention à vos convives, en sachant que le repas délicieux est prêt.

WS140SL Tiroir chauffant encastrable

Caractéristiques du produit**Profitez de résultats de cuisson précis avec l'aide du minuteur à écran tactile**

Profitez d'une cuisson exacte avec le minuteur à écran tactile dans le tiroir chauffant. Il vous suffit de cliquer pour obtenir des conseils et contrôler tout le processus, du début à la fin. Vous avez ainsi la certitude d'obtenir des résultats délicieux.

Cuisson à basse température pour préserver tous les nutriments de vos aliments.

Cuisez à basse température dans le tiroir chauffant pour des arômes plus riches et plus intenses. Vous pouvez ainsi utiliser votre four pour autre chose.

Tiroir chauffant: complément indispensable dans votre cuisine.

Le tiroir chauffant complète idéalement les appareils encastrables Compact 45. Seul, il s'intègre aussi parfaitement dans votre cuisine.

Décongelez lentement les aliments dans le tiroir chauffant pour préserver les saveurs

Réglez la température du tiroir chauffant afin de décongeler lentement n'importe quel plat ou ingrédient. Cela préserve les saveurs et les textures que vous aimez, pour toujours servir des plats délicieux.

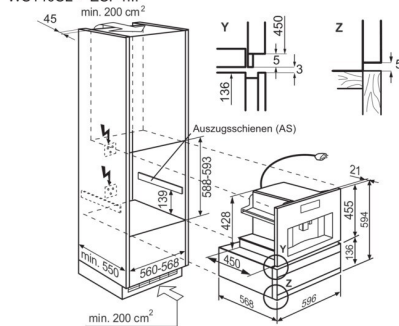
Sans poignée, le système push/pull se marie harmonieusement dans votre cuisine.

Le système push/pull permet d'ouvrir et de fermer les tiroirs facilement. Votre cuisine reste tout aussi harmonieuse grâce à l'absence de poignée.

- Capacité de couverts: 6
- Commande Touch
- Écran: LED White
- Programmation de fin / minuterie
- Tiroir sans poignée système push / pull
- Régulation électronique de la température en degrés: 30-80°C
- Rail télescopique entièrement amovible
- Soufflante à air chaud
- Maintenir des plats au chaud
- Décongeler
- Cuisson à basse température
- Préchauffer la vaisselle
- Faire lever la pâte
- Accessoires incl.: Fond en verre
- Accessoires incl.: Tapis antidérapant

Caractéristiques techniques

Couleur	Miroir
Nombre de plats au menu	6
Régulation électronique de la température en degrés (°C)	30-80°C
Hauteur de l'appareil (mm)	136
Largeur de l'appareil (mm)	596
Profondeur de l'appareil (mm)	521
Nombre max. Puissance de raccordement totale (W)	513
Tension réseau (V)	220-240
Fusible (A)	13
Poids brut (kg)	20.3
Poids net (kg)	18
Pays d'origine	PT
Numéro d'article / PNC	947 727 330
Code EAN	7332543583072
Product Partner Code	-

 Wärmeschublade + Kaffeemaschine
 WS140SL + ESP4...

 Wärmeschublade
 WS140SL
