

**Série 4, Lave-vaisselle entièrement intégrable, 60 cm, XXL (grande hauteur)
SBV4EAX28E**



Label énergétique Un lave-vaisselle, grâce à nos solutions intelligentes d'économie d'énergie, sans compromis contraignant pour des résultats parfaits.

- **Option Séchage Extra** : une phase de séchage plus longue pour un résultat optimal sur la vaisselle difficile à sécher comme le plastique.
- **Niveau d'hygiène validé pour Eco 50 °C et niveaux supérieurs avec Intensif 70 °C et Machine Care.**
- **Paniers Flex** : la solution flexible et pratique pour le chargement et déchargement de la vaisselle.
- **Système Rackmatic** : panier supérieur ajustable en hauteur jusqu'à 5 cm sur 3 positions différentes, même complètement chargé.
- **Silence Plus** : un lave-vaisselle exceptionnellement silencieux à 42 dB.

Classe d'efficacité énergétique:A
 Consommation énergétique pour 100 cycles de programme Eco: ..54 kWh
 Nombre maximum de couverts:13
 Consommation d'eau du programme Eco en litres par cycle:9.0 l
 Durée du programme: 4:30 h
 Émissions de bruit acoustique dans l'air: 42 dB(A) re 1pW
 Classe d'émissions de bruit acoustique dans l'air:B
 Pose-libre,Encastrable:Encastrable
 Hauteur sans top:0 mm
 Dimensions du produit:865 x 598 x 550 mm
 Taille de la niche d'encastrement:865-925 x 600 x 550 mm
 Profondeur porte ouverte à 90°:1200 mm
 Pieds réglables:Oui - tous depuis l'avant uniquement
 Réglage maximum de la hauteur des pieds: 60 mm
 Plinthe réglable: Horizontale et verticale
 Poids net:42.1 kg
 Poids brut: 44.0 kg
 Puissance:2400 W
 Intensité: 10 A
 Tension: 220-240 V
 Fréquence: 50; 60 Hz
 Longueur du cordon électrique: 175.0 cm
 Type de prise:Fiche cont.terre/Gard.fil ter.
 Longueur du tuyau d'alimentation: 165 cm
 Longueur du tuyau d'évacuation: 190 cm
 Code EAN: 4242005480180
 Type d'installation:Entièrement intégrable

- SGZ0B111 Jeu de fixation Niro
- SGZ0IC00 CLIP DE MAINTIEN POUR PANIER SUPERIEUR
- SGZ1010 RALLONGE AQUASTOP
- SGZ8BI00 KIT DE FIXATION POUR PORTE SEQUENCEE
- SMZ1051EU :
- SMZ2014 Panier pour verres à long pied
- SMZ5001 SET BABY
- SMZ5002 Casette à argenterie
- SMZ5003 CHARNIERES DE PLINTHE
- SMZ5045 Kit de Parement, 86,5 cm de haut
- SMZ5300 SUPPORT VERRES A PIED PANIERS MAXFLEX/PR



Série 4, Lave-vaisselle entièrement intégrable, 60 cm, XXL (grande hauteur) SBV4EAX28E

Label énergétique Un lave-vaisselle, grâce à nos solutions intelligentes d'économie d'énergie, sans compromis contraignant pour des résultats parfaits.

Performance et consommation

- Classe d'efficacité énergétique¹: A
- Énergie² / Eau³: 54 kWh / 9 litres
- Capacité: 13 couverts
- Durée du programme⁴: 4:30 (h:min)
- Niveau sonore: 42 dB(A) re 1 pW
- Classe d'efficacité acoustique: B
- Niveau sonore programme Silence: 41 dB(A) re 1 pW

Programmes et options

- 6 Programmes: Eco 50 °C, Auto 45-65° 45-65 °C, Intensif 70 °C, Express 60° 60 °C, Silence 50 °C, Favourite
- Prélavage
- 4 fonctions spéciales: Home Connect, Extra sec, Demi-charge, SpoD VarioSpeedPlus
- Programme entretien
- Fonctions complémentaires via l'application Home Connect: HygienePlus, Silence on demand

Technologie lavage

- EfficientDry et échangeur thermique
- AquaSensor
- DosageAssist
- EcoSilence Drive
- Automatisation de nettoyage
- Filtre autonettoyant incurvé à 3 niveaux
- Conteneur intérieur: Revêtement intérieur: Acier inox

Système de panier

- Paniers Flex
- Panier supérieur avec Rackmatic (3 niveaux)
- Roues à faible frottement sur le panier inférieur
- Butée (rackStopper) qui empêche le déraillement du panier inférieur
- Rangée de support rabattables dans le panier supérieur (2x)
- Rangée de support rabattables dans la partie inférieure (2x)
- Porte-couteaux dans le panier supérieur
- Paniers à couverts Vario dans le panier inférieur
- Supports pour tasses dans le panier supérieur (2x)

Commande et affichage

- Home Connect-capable via WLAN
- Opération: Commande sur le bord supérieur de la porte
- Inscriptions en texte clair (anglais)
- InfoLight (rouge)
- Affichage temps restant
- Signal sonore fin de cycle

- Programmation du départ différé: 1 à 24h

Sécurité

- AquaStop: garantie Bosch en cas de dégât des eaux - pour toute la durée de vie de l'appareil*
- Technologie de protection en verre

Dimensions

- Aide au remplissage de sel (Entonnoir)
- Défecteur de vapeur

Système de panier

- Dimensions (H x L x P): 86.5 x 59.8 x 55 cm

¹ Sur une échelle de classes d'efficacité énergétique de A à G

² Consommation d'énergie en kWh pour 100 cycles (dans le programme Eco 50 °C)

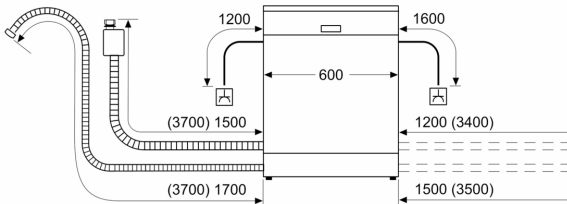
³ Consommation d'eau en litres par cycle (dans le programme Eco 50 °C)

⁴ Durée du programme Eco 50 °C

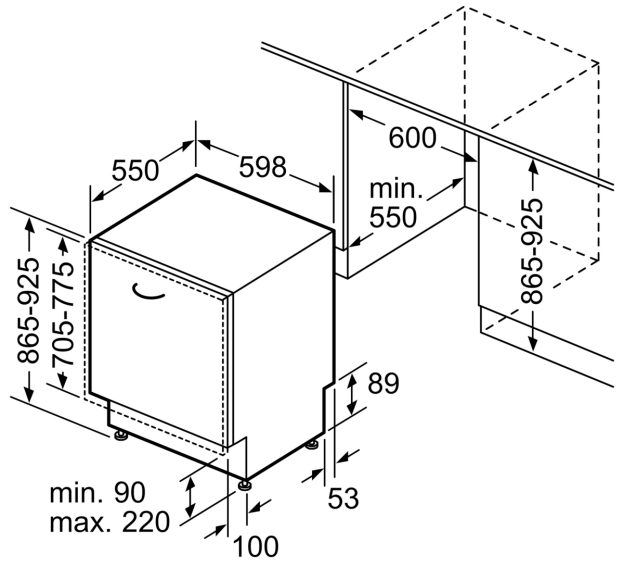
* Veuillez trouver les termes de garantie à l'adresse suivante: www.bosch-home.com/ch/fr/conditions-de-garantie

**Série 4, Lave-vaisselle entièrement
intégrable, 60 cm, XXL (grande
hauteur)
SBV4EAX28E**

mesures en mm



⚡ prise
() valeurs avec kit prolongateur



Mesures en mm