

iQ500, Four encastrable, 60 x 60 cm, Acier inox HB578GBSO



1 x tôle de cuisson émaillée, 1 x grille, 1 x lèchefrite pour pyrolyse

HZ327000 PIERRE A PAIN, HZ32WA00 ; HZ531010 ; HZ532010 ; HZ538000 CLIP RAIL 1 NIVEAU, HZ617000 PLAT A PIZZA, HZ629070 LECHEFRITE PERFOREE AIR FRY, HZ631070 ; HZ632070 Lèchefrite, HZ633001 Couvercle pour poêle professionnelle, HZ633070 PLAT ULTRA PROFOND, HZ634000 ; HZ636000 LECHEFRITE EN VERRE, HZ638000 CLIPRAIL STANDARD, HZ664000 ; HZ66X650 Accessory, HZ915003 PLAT A ROTIR EN VERRE 5,4 L, HZGOAS00 Câble de raccordement 3m

Gain de temps grâce au coolStart.

- ✓ Préchauffage rapide: faites monter votre four rapidement à température. Fonction coolStart: épargnez-vous le temps de préchauffage pour cuire vos plats surgelés.
- ✓ activeClean®: le système automatique pour un nettoyage sans effort.
- ✓ cookControl30 : programmes automatiques garantissant les meilleurs résultats
- ✓ lightControl : contrôle intuitif grâce au bouton de commande éclairé.
- ✓ Air pulsé 3D: une répartition homogène de la chaleur sur trois niveaux, pour des résultats exceptionnels.

Type de construction:Encastrable
 Système de nettoyage intégré:Pyrolysis
 Taille de la niche d'encastrement:585-595 x 560-568 x 550 mm
 Dimensions du produit: 595x594x548 mm
 Dimensions du produit emballé:675 x 660 x 690 mm
 Matériau du bandeau:Verre
 Matériau de la porte: Verre
 Poids net:42.0 kg
 Volume utile du four: 71 l
 Contrôle de température: Electronique
 Nombre de lampe(s): 1
 Longueur du cordon électrique: 120.0 cm
 Code EAN: 4242003799482
 Nombre de cavités - (2010/30/CE): 1
 Classe d'efficacité énergétique: A
 Energy consumption per cycle conventional (2010/30/EC): 0.99 kWh/cycle
 Energy consumption per cycle forced air convection (2010/30/EC): 0.81 kWh/cycle
 Indice de classe énergétique - NOUVEAU (2010/30/CE): 95.3 %
 Puissance de raccordement: 3600 W
 Intensité: 16 A
 Tension: 220-240 V
 Fréquence:50; 60 Hz
 Type de prise: sans fiche, Fiche cont.terre/Gard.fil ter.
 Liste des accessoires inclus: 1 x tôle de cuisson émaillée, 1 x grille, 1 x lèchefrite pour pyrolyse



iQ500, Four encastrable, 60 x 60 cm, Acier inox HB578GBS0

Modes de chauffe

- 9 modes de cuisson : Air pulsé 3D , Chaleur voûte/sole, Gril & air pulsé, Gril grande surface, Réglage pizzas, Fonction "produits surgelés", Chaleur inferieur separé, Cuire doucement, Air pulsé doux
- Réglage de température: 30 °C - 275 °C
- Volume interieur: 71 l

Support pour accessoires / Système d`extraction

- 5 niveaux d`étagère
- Rails télescopiques en option

Design

- lightcontrol : manette illuminée
- Bouton à prise centrale, Manette illuminé, rond
- Four (surface intérieure): Email anthracite

Nettoyage

- activeClean® - Autonettoyage automatique pyrolytique
- Intérieur de la porte en verre

Confort

- LCD-Display
- Horloge électronique
- Proposition de température
- Indication du préchauffage - départ automatique cookControl
- cookControl 30
- Porte basculante, Système softClose : fermeture douce assistée, Ouverture et fermeture douce
- Poignée-tige
- cookControl
- Chauffage rapide
- coolStart
- Eclairage halogène, Eclairage du four déclenchable
- Ventilateur de refroidissement

Accessoire:

- 1 x tôle de cuisson émaillée, 1 x grille, 1 x lèche-frite pour pyrolyse

L'environnement et la sécurité

- Température de al face max.30 °C (Mesurée à 180 ° C la température du four / mode chauffage classique / après 1 heure du centre de la fenêtre)
- Basse température de la porte pendant le nettoyage pyrolytique
- Verrou. de porte électronique
- Sécurité enfants déclenchement de sécurité Indication de la chaleur résiduelle

Informations techniques

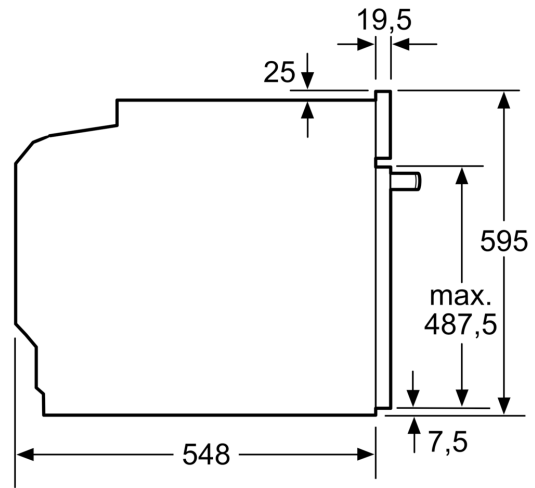
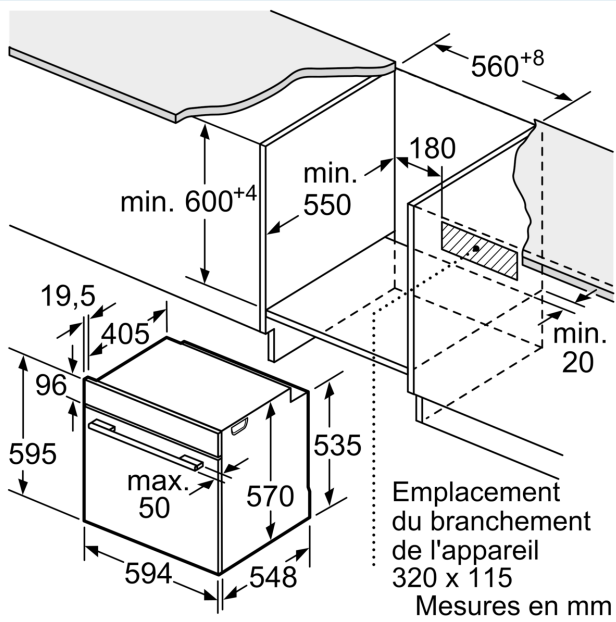
- Longueur du cordon de branch.: 120 cm
- Tension nominale: 220 - 240 V
- Puiss. électr. tot. raccordée: 3.6 kW
- Classe d'efficacité énergétique (selon norme EU 65/2014): A
- Consommation énergétique chaleur de voûte / de sole:0.99 kWh

- Consommation énergétique air chaud:0.81 kWh
- Cavité: 1 Source de chaleur : électrique Volume cavité:71 l

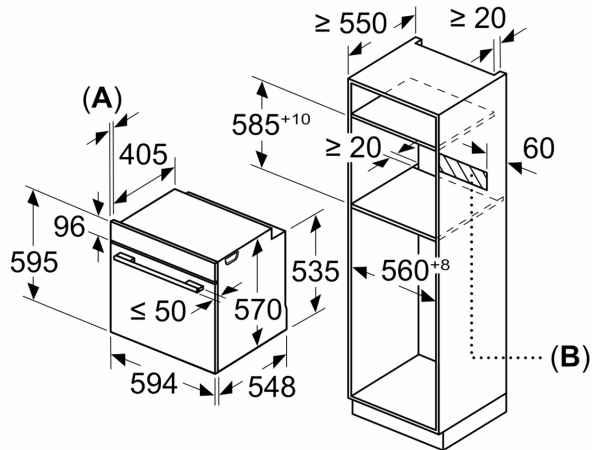
Sécurité

- Dimensions appareil (HxLxP): 595 mm x 594 mm x 548 mm
- Dimensions de niche (HxLxP): 585 mm - 595 mm x 560 mm - 568 mm x 550 mm
- Merci de consulter les dimensions d'encastrement des schémas d'encastrement
- Nous vous recommandons de choisir des produits complémentaires au sein de IQ500, afin d'assurer une combinaison optimale de la conception de vos appareils encastrables.

**iQ500, Four encastrable, 60 x 60 cm, Acier inox
HB578GBS0**



Mesures en mm



A: 19,5 mm
B: Espace pour le raccordement de l'appareil 320 x 115 mm

Montage avec une table de cuisson.

