

Série 6, Four encastrable, 60 x 60 cm, Acier inoxydable HBG578BS3



- **Lèche-frite Air Fry** : pour des aliments parfaitement frits, comme les légumes et les frites.
- **AutoPilot30** : 30 programmes automatiques pour des résultats de cuisson parfaits.
- **Ecran LCD, affichage blanc** : facile à utiliser.
- **Hotair 3D** : une répartition homogène de la chaleur pour des cuissons absolument parfaites, sur trois niveaux.
- **Boutons push-pull** : facilite le nettoyage.

Pose-libre,Encastrable:Encastrable
 Système de nettoyage intégré:Pyrolysis
 Taille de la niche d'encastrement:585-595 x 560-568 x 550 mm
 Dimensions du produit:595x594x548 mm
 Dimensions du produit emballé:675 x 660 x 690 mm
 Matériau du bandeau:Acier inox
 Matériau de la porte:Verre
 Poids net:36.9 kg
 Volume utile du four:71 l
 Mode de cuisson:Décongélation, Air Fry, Gril grande surface, Chaleur tournante douce, Chaleur tournante, Convection naturelle, Position pizza, Cuisson basse température, Chaleur de sole, Gril air pulsé
 Contrôle de température:Electronique
 Nombre de lampe(s):1
 Longueur du cordon électrique:120.0 cm
 Code EAN:4242005465071
 Nombre de cavités - (2010/30/CE):1
 Classe d'efficacité énergétique:A+
 Energy consumption per cycle conventional (2010/30/EC):0.94 kWh/cycle
 Energy consumption per cycle forced air convection (2010/30/EC):69 kWh/cycle
 Indice de classe énergétique - NOUVEAU (2010/30/CE):81.2 %
 Puissance:3600 W
 Intensité:16 A
 Tension:220-240 V
 Fréquence:50; 60 Hz
 Type de prise:Fiche cont.terre/Gard.fil ter.
 Accessoires inclus: 1 x grille, 1 x lèche-frite pour pyrolyse, 1 x Plaque chauffante Air Fry

1 x grille, 1 x lèche-frite pour pyrolyse, 1 x Plaque chauffante Air Fry

HEZ327000 PIERRE A PAIN, HEZ32WA00 SONDÉ A VIANDE SANS FIL, HEZ530000 2 DEMI LECHEFRITES, HEZ531010 :, HEZ532010 :, HEZ538000 CLIPRASIL, HEZ617000 PLAT A PIZZA, HEZ629070 LECHEFRITE PERFOREE AIR FRY, HEZ631070 Tôle à pâtisserie en émail, HEZ632070 Tôle à pâtisserie en émail, HEZ633001 Couvercle pour poêle professionnelle, HEZ633070 Plat ultra profond, HEZ633073 Plat ultra profond, HEZ634000 GRILLE DE CUISSON ET DE ROTISSAGE, HEZ636000 LECHEFRITE EN VERRE, HEZ638000 CLIPRASIL STANDARD, HEZ660060 Bandeau de finition, HEZ915003 ROTISSOIRE EN VERRE, HEZG0AS00 Câble de raccordement 3m



Série 6, Four encastrable, 60 x 60 cm, Acien inoxydable HBG578BS3

mm x 550 mm

- Merci de consulter les dimensions d'encastrement des schémas d'encastrement

Modes de chauffe

- 10 modes de cuisson : Air pulsé 3D , Convection naturelle, Gril air pulsé, Gril grande surface, Position pizza, Chaleur de sole, Cuire doucement, Décongélation, Air pulsé doux
- Réglage de température: 30 °C - 275 °C
- Volume intérieur: 71 l

Support pour accessoires / Système d'extraction

- 5 niveaux d'étagère
- Rails télescopiques en option

Design

- Bouton à prise centrale, Boutons escamotables, Bouton à prise centrale, rond
- Cavité intérieure en émail anthracite
- Four XXL

Nettoyage

- Autonettoyage pyrolytique
- Cleaning Assistance (nettoyage par hydrolyse)
- Intérieur de la porte en verre

Confort

- LCD-display control
- Horloge électronique
- Proposition de température
- Indication du préchauffage - départ automatique AutoPilot-Programmes automatiques
- AutoPilot-Programmes automatiques 30
- Charnières en bas, Four avec porte SoftClose, Porte du four avec Soft Open et Soft Close
- Poignée-tige
- Programmes
- Chauffage rapide
- Eclairage halogène, Eclairage du four déconnectable
- Ventilateur de refroidissement

Accessoire:

- 1 x grille, 1 x lèche-frite pour pyrolyse, 1 x Plaque chauffante Air Fry

L'environnement et la sécurité

- Porte-Premium avec max. 30°C (Mesurée à 180 °C la température du four / mode chauffage classique / après 1 heure du centre de la fenêtre)
- Basse température de la porte pendant le nettoyage pyrolytique
- Vitrage quadruple porte coolTouch
- Verrou. de porte électronique
- Sécurité enfants Déclenchement de sécurité Indication de la chaleur résiduelle

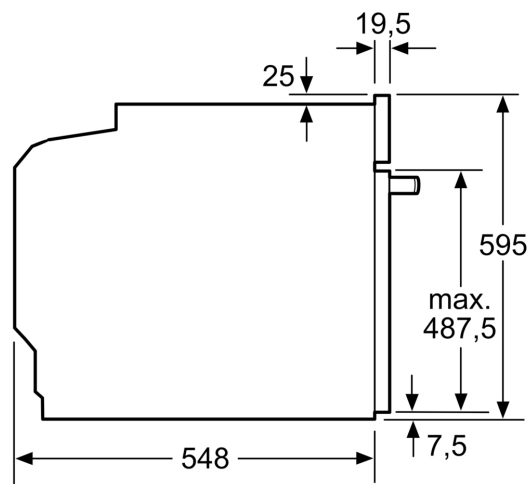
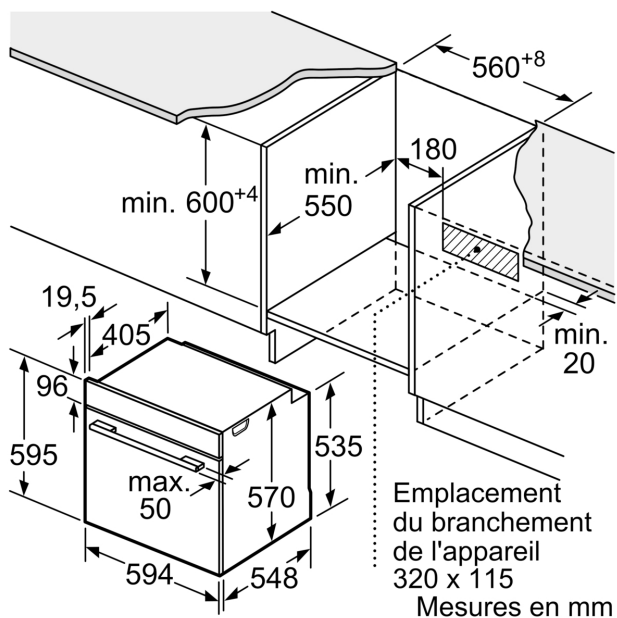
Informations techniques

- Longueur du cordon de branch.: 120 cm
- Tension nominale: 220 - 240 V
- Puiss. électr. tot. raccordée: 3.6 kW

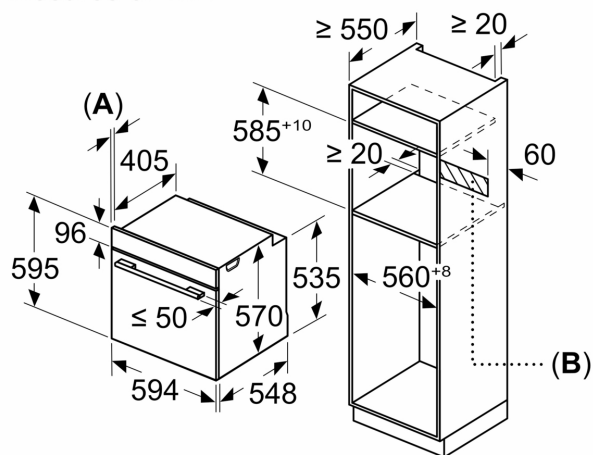
Sécurité

- Dimensions appareil (HxLxP): 595 mm x 594 mm x 548 mm
- Dimensions de niche (HxLxP): 585 mm - 595 mm x 560 mm - 568

Série 6, Four encastrable, 60 x 60 cm, Acien inoxydable
HBG578BS3



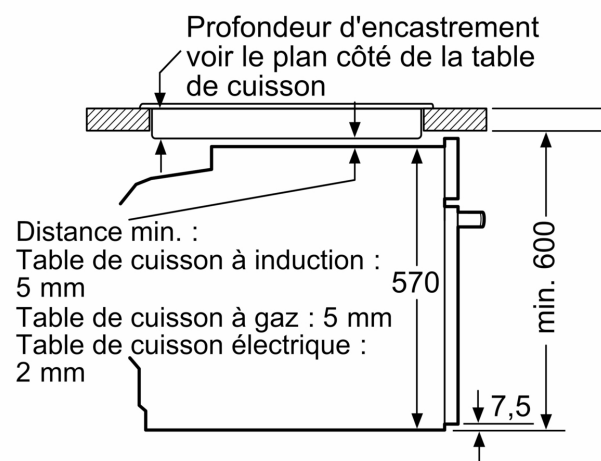
Mesures en mm



A: 19,5 mm

B: Espace pour le raccordement de l'appareil 320 x 115 mm

Montage avec une table de cuisson.



Mesures en mm