

ICc 3414

Combiné réfrigérateur-congélateur

Comfort



Appareil encastrable

LIEBHERR

ICc 3414

Combiné réfrigérateur-congélateur
Comfort

G German
Engineering

Smart
Frost

Vario
Space

niche_
14-6_S
MS.pdf



Type	Charnières autoportées / Encastrable
Classe énergétique	
Cons. électrique annuelle/24h	222 / 0,608 kWh
Volume total	294 l ¹
Volume	Réfrigérateur : 219,7 l / Congélateur : 75 l
Niveau sonore	32 dB(A)
Classe climatique	SN-T (+10 °C à +43 °C)
Dimensions de niche en cm (H / L / P)	177,8-178,8 / 55 / min. 60,5
Commandes	
Régulation électronique	Electronique MagicEye sensitive Affichage digital du réfrigérateur et du congélateur
Alarme de porte	visuelle et sonore
Alarme de température	visuelle et sonore
Réfrigérateur	
PowerCooling	PowerCooling
Contreporte	Balconnets de contreporte en ABS, bac à œufs
Eclairage intérieur	LED-Beleuchtung
Bac à Fruits	1 maxi bac à fruits et légumes sur rails télescopiques avec éclairage LED
Congélateur	
Nombre d'étoiles	****
Eclairage intérieur	-
Nombre de tiroirs	3 tiroirs, VarioSpace
Pouvoir de congélation en 24 heures	5 kg
Autonomie	12 h
Bac à glaçons	1
Avantages d'équipement	
Ouverture de porte	Porte réversible
EAN-Nr.	9005382279151

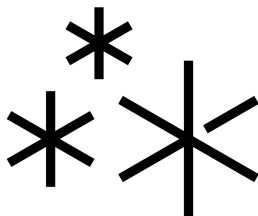
¹ Conformément au règlement UE 2019/2016, nous indiquons le volume total sous forme de nombre entier (arrondi à l'unité inférieure) et le volume des compartiments congélation et réfrigération avec un chiffre après la décimale.

Caractéristiques



SmartFrost

Grâce au SmartFrost, la corvée de dégivrage est fortement diminuée : l'évaporateur est noyé dans les parois de l'appareil. Ainsi la formation de givre est fortement limitée, les températures sont plus homogènes et constantes et l'entretien est facilité grâce à une cuve particulièrement lisse.



Système automatique SuperFrost

Avec le système automatique SuperFrost, la congélation devient un plaisir simple et économe en énergie. Il permet d'abaisser rapidement la température à - 32 °C et crée ainsi une réserve de froid pour une congélation préservant les vitamines. Dès que le processus de congélation est terminé, le système automatique SuperFrost revient au fonctionnement normal après un maximum de 65 heures, contribuant ainsi à l'économie d'électricité.



SuperCool automatique

La fonction SuperCool automatique abaisse la température du réfrigérateur pour jusqu'à 12 heures à + 2 °C – idéal pour un refroidissement rapide des aliments fraîchement stockés.



Alarme de porte ouverte

Pour la protection sûre des aliments, l'alarme sonore retentit après 60 secondes d'ouverture de la porte.



Sécurité enfants

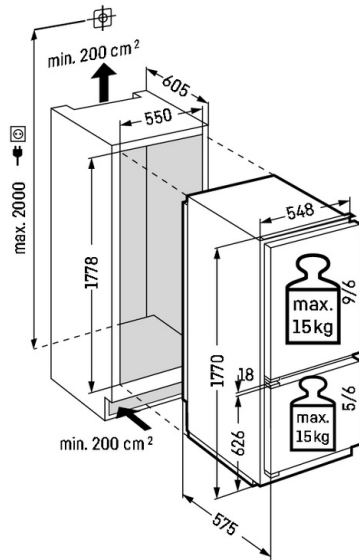
La sécurité enfant peut être programmée de façon à empêcher un arrêt involontaire de l'appareil. Lorsque la sécurité enfant est activée, cela s'affiche par un symbole sur le MagicEye.



Alarme de température

L'alarme de température informe immédiatement par voie optique et sonore d'un écart de température non souhaité, p. ex. si la porte est ouverte ou suite à une panne de courant.

Dessin technique



Les produits et leurs détails sont mis en scène à des fins publicitaires. Bien que nous nous efforcions de garantir l'exactitude de toutes les données et informations contenues dans ce dépliant, Liebherr se réserve le droit de procéder à des modifications sans préavis. Dans la mesure où les dimensions, les spécifications et les performances réelles de l'appareil sont d'une importance décisive, nous recommandons de vérifier les instructions de montage jointes à l'appareil concerné. Liebherr décline toute responsabilité en cas de dommages éventuels. (23.02.2026)

