

# ICe 5103

Combiné réfrigérateur/congélateur intégrable avec EasyFresh et SmartFrost

○ Pure



 Made  
in Germany

# LIEBHERR

Appareil encastrable

**LIEBHERR**

# ICe 5103

Combiné réfrigérateur/congélateur  
intégrable avec EasyFresh et SmartFrost

○ Pure

**G** Made  
in Germany



↑  
**178**  
↓



|                                       |   |
|---------------------------------------|---|
| Type                                  | Charnières autoportées / Encastrable  |
| Classe énergétique                    |   |
| Cons. électrique annuelle/24h         | <b>228 / 0,624 kWh</b>  |
| Volume total                          | <b>264 l<sup>1</sup></b>  |
| Volume                                | Réfrigérateur : <b>183,3 l</b> / Congélateur : <b>81 l</b>                                    |
| Niveau sonore                         | <b>34 dB(A)</b>   |
| Classe climatique                     | <b>SN-T (+10 °C à +43 °C)</b>   |
| Dimensions de niche en cm (H / L / P) | <b>177,2-178,8 / 56-57 / min. 55</b>  |
| <b>Commandes</b>                      |   |
| Régulation électronique               | Ecran tactile digital monochrome 2,4"<br>Affichage digital du réfrigérateur et du congélateur |
| Interface de connexion                | Compatible Smart Home avec la SmartDeviceBox en option  |
| Alarme de porte                       | visuelle et sonore  |
| Alarme de température                 | visuelle et sonore  |
| <b>Réfrigérateur</b>                  |   |
| PowerCooling                          | PowerCooling FreshAir avec filtre à charbon   |
| Contreporte                           | Balconnets de contreporte en ABS, bac à œufs  |
| Eclairage intérieur                   | Eclairage plafonnier LED  |
| Bac à Fruits                          | 1 tiroir EasyFresh avec guidage de tiroir intégré   |
| <b>Congélateur</b>                    |   |
| Nombre d'étoiles                      | <b>****</b>   |
| Éclairage intérieur                   | -   |
| Nombre de tiroirs                     | <b>3 tiroirs, VarioSpace</b>  |
| Pouvoir de congélation en 24 heures   | <b>6 kg</b>   |
| Autonomie                             | <b>11 h</b>   |
| <b>Avantages d'équipement</b>         |   |
| Ouverture de porte                    | Porte réversible  |
| Joint de porte amovible               | oui   |
| EAN-Nr.                               | 4016803116752   |

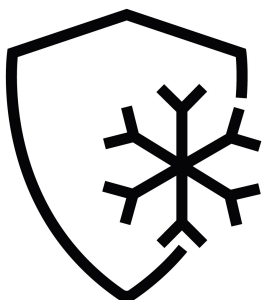
<sup>1</sup> Conformément au règlement UE 2019/2016, nous indiquons le volume total sous forme de nombre entier (arrondi à l'unité inférieure) et le volume des compartiments congélation et réfrigération avec un chiffre après la décimale.

## Caractéristiques



### EasyFresh

Notre compartiment EasyFresh garantit une fraîcheur semblable à celle du marché à votre domicile. Qu'il s'agisse de fruits ou de légumes non emballés, tout est stocké de manière optimale. Grâce à la fermeture étanche, l'humidité du compartiment est augmentée par la présence des aliments, ce qui permet de conserver la fraîcheur des aliments pendant une période prolongée.



### SmartFrost

Froide et futée : la technologie SmartFrost réduit efficacement la formation de givre à l'intérieur de l'appareil et sur les produits congelés. Ainsi, le congélateur doit être dégivré beaucoup moins souvent et consomme moins d'électricité. Autre avantage : les parois intérieures sont particulièrement lisses et donc faciles à nettoyer.



### DuoCooling

Grâce à deux circuits de réfrigération complètement séparés, le système DuoCooling garantit qu'aucun échange d'air n'a lieu entre les parties réfrigération et congélation. Les aliments restent ainsi croquants et les odeurs ne se propagent pas. Cela signifie moins de gaspillage et des courses moins fréquentes pour plus d'économies et de plaisir.



### SmartDeviceBox à installer ultérieurement

Vous voulez vous préparer pour l'avenir de la maison intelligente ? Votre Liebherr sera heureux de vous soutenir : vous pouvez l'équiper d'une SmartDeviceBox, ce qui lui permettra d'accéder à Internet. La SmartDeviceBox peut être installée en quelques étapes et vous ouvre dès aujourd'hui le monde des possibilités numériques de demain.



### Écran tactile

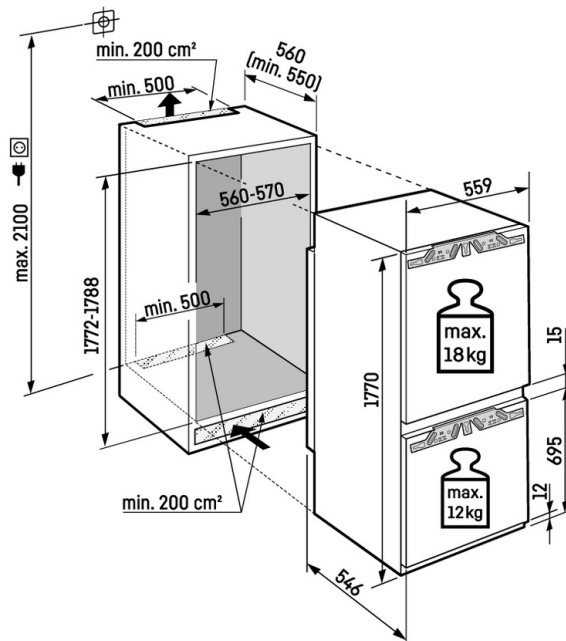
Une simplicité touchante : l'écran tactile vous permet de commander votre Liebherr simplement et intuitivement. Toutes les fonctions sont clairement organisées sur l'écran. Une légère pression du doigt vous permet par exemple de sélectionner facilement des fonctions ou de vérifier la température de votre réfrigérateur.



### Espace pour la plaque de cuisson

Vous souhaitez conserver le moelleux de gâteaux faits maison ou encore la fraîcheur d'une pizza à peine finie d'être préparée, que vous comptez mettre au four plus tard ? Il suffit de glisser votre plaque de cuisson dans votre Liebherr : celui-ci vous offre en effet assez d'espace pour y glisser la plaque directement. Encore plus pratique : vous pouvez glisser la plaque de cuisson dans le réfrigérateur et la ressortir lorsque la porte n'est ouverte qu'à 90°.

# Dessin technique



Poids maximal par porte de meuble :

Partie réfrigération : 18 kg

Partie congélation : 12 kg

Les produits et leurs détails sont mis en scène à des fins publicitaires. Bien que nous nous efforcions de garantir l'exactitude de toutes les données et informations contenues dans ce dépliant, Liebherr se réserve le droit de procéder à des modifications sans préavis. Dans la mesure où les dimensions, les spécifications et les performances réelles de l'appareil sont d'une importance décisive, nous recommandons de vérifier les instructions de montage jointes à l'appareil concerné. Liebherr décline toute responsabilité en cas de dommages éventuels. (23.02.2026)

