

**Série 8, Table de cuisson à induction,
60 cm, avec cadre
PXX675DC1E**



Accessoires en option

| | |
|-----------|-----------------------------------|
| HEZ32WA00 | SONDE A VIANDE SANS FIL |
| HEZ390522 | GRIL FONTE 40X20 CM |
| HEZ394301 | BARRETTES DE JONCTION |
| HEZ9CF240 | POÊLE À FRIRE 24CM Ø |
| HEZ9CF280 | POÊLE À FRIRE 28CM Ø |
| HEZ9ES100 | CAFETIERE ESPRESSO |
| HEZ9FF010 | PLAT A ROTIR POUR TABLE INDUCTION |
| HEZ9FF030 | Set de poêles Flex, 3 pièces |
| HEZ9FF040 | Set de poêles Flex, 4 pièces |
| HEZ9SE040 | BATTERIE CUISINE 4 PCS |
| HEZ9SE060 | BATTERIE CUISINE 6 PCS |
| HEZ9TY010 | Teppan Yaki |

Foyer FlexInduction : placez soit plusieurs casseroles, soit un grand plat sur la zone de cuisson flexible.

- **Direct Select Premium:** großflächige und intuitive Touch-Oberfläche.
- **FlexInduction:** Ein Kochfeld, das deinen Töpfen und Pfannen mehr Platz bietet.
- **PerfectFry Bratsensor:** lässt nichts anbrennen.
- **PowerBoost :** jusqu'à 50 % de puissance en plus pour des plaques à induction plus efficaces.
- **Fonction ReStart :** restaure les paramètres de la table de cuisson en cas d'arrêt involontaire de la table de cuisson.

Données techniques

Nom commercial de la Gamme: Foyer en vitrocéramique
 Pose-libre,Encastrable:Encastrable
 Type énergie: Electrique
 Nombre de foyers: 4
 Taille de la niche d'encastrement:51 x 560-560 x 490-500 mm
 Largeur:606 mm
 Dimensions du produit:51x606x527 mm
 Dimensions du produit emballé: 126x753x603 mm
 Poids net: 15.3 kg
 Poids brut: 16.5 kg
 Témoin de chaleur résiduelle: Indépendant
 Emplacement du bandeau de commande: Devant de la table
 Matériau de base de la surface: Vitrocéramique
 Couleur de la surface:Noir, Alu., brossé
 Longueur du cordon électrique: 110 cm
 Code EAN: 4242002848969
 Tension: 220-240 V
 Fréquence: 60; 50 Hz



Série 8, Table de cuisson à induction, 60 cm, avec cadre PXX675DC1E

Foyer FlexInduction : placez soit plusieurs casseroles, soit un grand plat sur la zone de cuisson flexible.

- 60 cm: espace pour 4 casseroles ou poêles.

Flexibilité

- 2 zones flexibles: utiliser des ustensiles de cuisine de toute forme ou taille dans la zone de 40 cm de long.
- Zone de cuisson avant gauche : 240 mm, 190 mm, 2.2 kW (max. power 3.7 kW)
- Zone de cuisson arrière gauche : 240 mm, 190 mm, 2.2 kW (max. power 3.7 kW)
- Zone de cuisson arrière droite : 240 mm, 190 mm, 2.2 kW (max. power 3.7 kW)
- Zone de cuisson avant droite : 240 mm, 190 mm, 2.2 kW (max. power 3.7 kW)

Confort/Sécurité

- DirectSelect Premium: contrôlez directement la puissance sur la très grande barre tactile éclairée (invisible lorsqu'elle est éteinte)
- 17 niveaux de puissance: adaptez précisément la puissance sur 17 niveaux (9 niveaux principaux et 8 intermédiaires)
- Zone chauffe-plat. Maintien des plats à faible température
- Timer pour chaque zone de cuisson
- : Éteint la zone de cuisson à la fin du temps programmé (par ex. pour les œufs à la coque)
- Minuterie
- : Un signal sonore retentit à la fin de la durée programmée (par exemple pour la cuisson des pâtes).
- Chronomètre
- : mostra quanto tempo è passato dall'inizio del timer (ad esempio per le patate).

Gain de temps & efficacité

- Fonction PowerBoost pour toutes les zones de cuisson
- : faire bouillir l'eau plus rapidement grâce à une énergie supérieure de 50 % à celle du niveau standard le plus élevé.
- PanBoost. Chauffez les poêles plus rapidement qu'en puissance max. tout en protégeant leurs revêtements
- MoveMode (3 levels): augmentez ou diminuez le niveau de puissance simplement en déplaçant le récipient vers l'avant ou l'arrière
- QuickStart fonction: lors de la mise en marche, la table de cuisson sélectionne automatiquement la zone de cuisson avec les ustensiles de cuisine
- ReStart fonction: en cas d'arrêt involontaire, rétablissez tous les réglages précédents en remettant la table de cuisson en marche dans les 4 secondes

Aide à la cuisine

- BratSensor Plus avec 5 niveaux de température: évitez les brûlures grâce à la régulation automatique de la température par le capteur intégré

Design

- Profilé confort

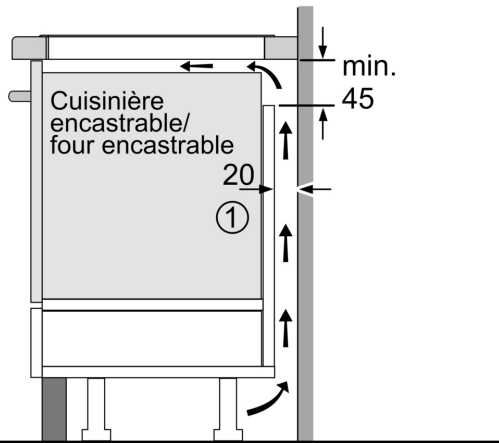
Sécurité

- Témoins de chaleur résiduelle à 2 niveaux pour chaque zone de cuisson: indique quelles zones de cuisson sont encore chaudes ou tièdes
- Sécurité enfants: empêche l'activation involontaire de la table de cuisson
- Fonction de protection d'essuyage: essayez les liquides bouillants sans modifier involontairement les réglages (en bloquant toutes les touches tactiles pendant 30 secondes)
- Interrupteur principal: éteignez toutes les zones de cuisson par simple pression d'un bouton
- Coupure de sécurité: pour des raisons de sécurité, la table de cuisson s'arrête de chauffer après un temps prédéfini sans interaction (personnalisable)
- Affichage de la consommation d'énergie: indique la consommation d'électricité du dernier processus de cuisson

Installation

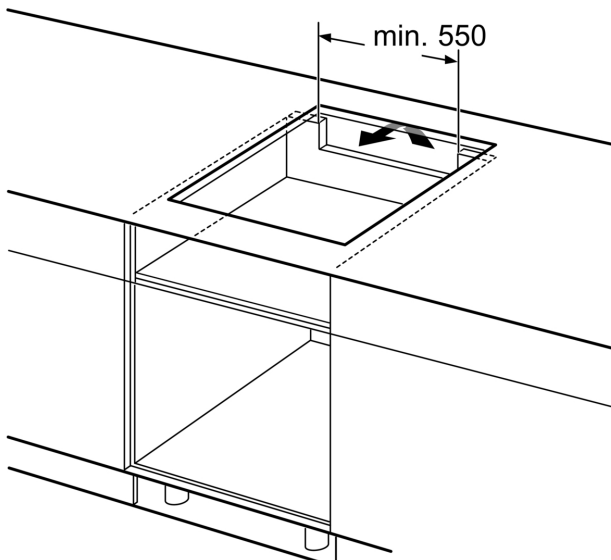
- Dimensions du produit (HxLxP mm) : 51 x 606 x 527
- Taille de niche requise pour l'installation (HxLxP mm) : 51 x 560 x (490 - 500)
- Épaisseur minimale du plan de travail : 16 mm
- Puissance de raccordement: 7.4 kW
- Fonction PowerManagement: limite la puissance maximale si nécessaire (dépend de la protection par fusible de l'installation électrique)
- Câble de raccordement : 1.1 m

**Série 8, Table de cuisson à induction,
60 cm, avec cadre
PXX675DC1E**

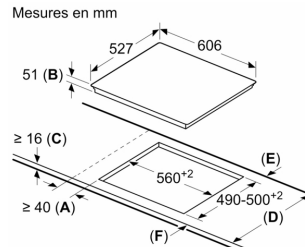


① Prévoir une fente d'aération

Mesures en mm



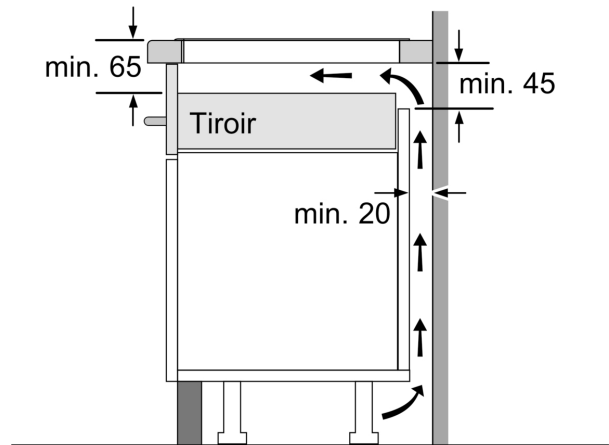
Mesures en mm



A: Distance minimum entre la découpe de la plaque de cuisson et le mur.
B: Profondeur d'encastrement
C: Le vide entre la surface du plan de travail et le haut de la façade du four doit être de 30 mm. Consulter les exigences d'espace pour le four.

Le plan de travail dans lequel la plaque de cuisson est installée doit supporter des charges d'environ 60 kg ; des ossatures adaptées doivent être utilisées si nécessaire.

| D | E | F |
|---------|------|------|
| 585-600 | 50 | ≥ 35 |
| > 600 | ≥ 50 | ≥ 50 |



Mesures en mm