

iQ300, Lave-vaisselle entièrement intégrable, 60 cm SN63HX03TH



Accessoires en option

SZ30BI02	JEU DE FIXATION NIRO
SZ38BI00	KIT DE FIXATION POUR PORTE SEQUENCEE
SZ72010	RALLONGE AQUASTOP
SZ73000	Set pour lave-vaisselle
SZ73001	Cassette à argenterie
SZ73010	CHARNIERE MOBILE INSTALLATION LV HAUTEUR
SZ73056	PORTE INOX POUR LV60 TOUT INTEGRABLE H81
SZ73300	SUPPORT VERRES A PIED PANIERS FLEXCO/PRO
SZ73640	Panier pour verres à long pied

Excellent lave-vaisselle compatible wifi avec projection de l'état du programme sur le sol, l'infoLight, et utilisable via un smartphone ou une commande vocale.

- ✓ varioSpeed Plus : lave et sèche jusqu'à trois fois plus vite.
- ✓ Niveau d'hygiène validé pour Eco 50 °C et niveaux supérieurs avec Intensif 70 °C et Machine Care.
- ✓ Rangement de la vaisselle optimisé avec le panier flex et ses rangées de picots rabattables.
- ✓ Paniers varioFlex : pour un rangement facile et modulable.
- ✓ infoLight : témoin lumineux de fonctionnement au sol

Équipement

Données techniques

Classe d'efficacité énergétique ¹ :	C
Consommation énergétique pour 100 cycles de programme Eco:	74 kWh/100 cycles
Nombre maximum de couverts:	13
Consommation d'eau du programme Eco en litres par cycle:	9.0 l
Durée du programme:	4:55 h
Émissions de bruit acoustique dans l'air:	46 dB(A) re 1pW
Classe d'émissions de bruit acoustique dans l'air:	C
Type de construction:	Encastrable
Hauteur sans top:	0 mm
Taille de la niche d'encastrement:	815-875 x 600 x 550 mm
Profondeur porte ouverte à 90°:	1150 mm
Pieds réglables:	Oui - tous depuis l'avant uniquement
Réglage maximum de la hauteur des pieds:	60 mm
Plinthe réglable:	Horizontale et verticale
Poids net:	33.5 kg
Poids brut:	35.2 kg
Puissance de raccordement:	2400 W
Intensité:	10 A
Tension:	220-240 V
Fréquence:	50; 60 Hz
Longueur du cordon électrique:	175 cm
Type de prise:	Fiche suisse avec fil de terre
Longueur du tuyau d'alimentation:	165 cm
Longueur du tuyau d'évacuation:	190 cm
Code EAN:	4242003981283
Type d'installation:	Tout intégrable



¹ Sur une échelle de classes d'efficacité énergétique de A à G

iQ300, Lave-vaisselle entièrement intégrable, 60 cm SN63HX03TH

Équipement

Puissance et consommation

- Classe d'efficacité énergétique¹: C
- Énergie² / Eau³: 74 kWh / 9 litres
- Capacité: 13 couverts
- Durée du programme⁴: 4:55 (h:min)
- Niveau sonore: 46 dB(A) re 1 pW
- Classe d'efficacité acoustique: C

Programmes et options

- 6 Programmes: Eco 50 °C, Auto 45-65 °C, Intensif 70 °C, Swiss Express 65 °C, Speed 45 °C, Favorit
- Prélavage
- 4 fonctions spéciales: Démarrage à distance, intensiveZone, Demi-charge, varioSpeed Plus
- Programme entretien
- Fonctions complémentaires via l'application Home Connect: HygienePlus, Silence on demand

Technologie lavage

- Echangeur de chaleur
- Aqua-Sensor
- dosageAssist
- iQdrive- moteur
- Filtre autonettoyant incurvé à 3 niveaux
- Conteneur intérieur: Cuve: Inox / Polinox

Système de panier

- Paniers varioFlex
- Panier supérieur avec rackMatic (3 niveaux)
- Roues à faible frottement sur le panier inférieur
- Butée (rackStopper) qui empêche le déraillement du panier inférieur
- Rangée de support rabattables dans le panier supérieur (2x)
- Rangée de support rabattable et divisée dans la partie inférieure (4x)
- Porte-couteaux dans le panier supérieur
- Panier à couverts variable dans le panier inférieur
- Supports pour tasses dans le panier supérieur (2x)

Commande et affichage

- Home Connect-capable via WLAN
- Opération: Commande sur le bord supérieur de la porte
- Inscriptions en texte clair (anglais)
- infoLight (bleu)
- Affichage temps restant
- Signal sonore fin de cycle
- Programmation du départ différé: 1 à 24h

Sécurité

- aquaStop®: garantie Siemens Electromenager en cas de dégât des eaux - pour toute la durée de vie de l'appareil*
- Protection verre

Accessoires

- Déflecteur de vapeur

Dimensions

- Dimensions (H x L x P): 81.5 x 59.8 x 55 cm

¹ Sur une échelle de classes d'efficacité énergétique de A à G

² Consommation d'énergie en kWh pour 100 cycles (dans le programme Eco 50 °C)

³ Consommation d'eau en litres par cycle (dans le programme Eco 50 °C)

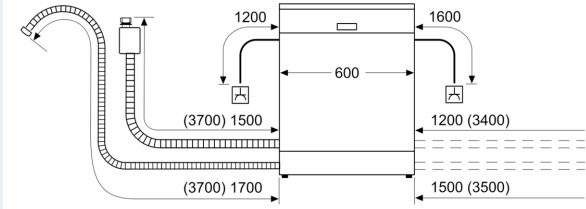
⁴ Durée du programme Eco 50 °C

* Veuillez trouver les termes de garantie à l'adresse suivante: www.bosch-home.com/ch/fr/conditions-de-garantie

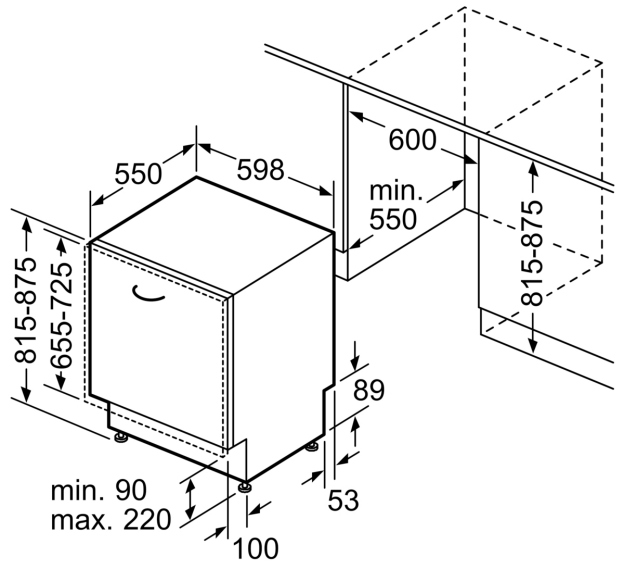
**iQ300, Lave-vaisselle entièrement intégrable, 60 cm
SN63HX03TH**

Dessins sur mesure

mesures en mm



⚡ prise
() valeurs avec kit prolongateur



Mesures en mm