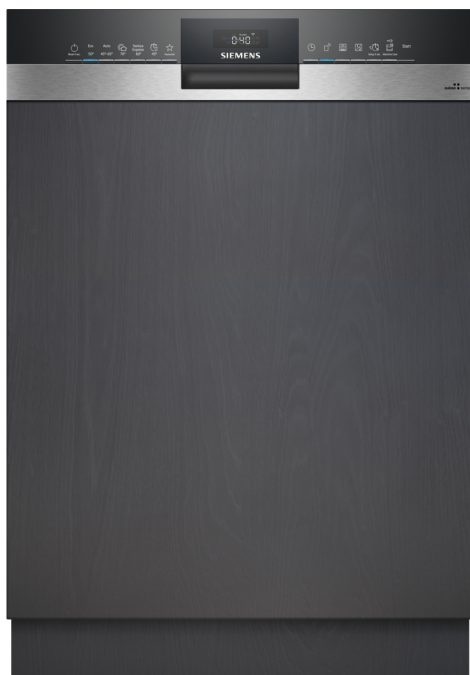


iQ300, Lave vaisselle intégrable, 60 cm, Acier brossé SN53ES02AH



SZ30BI01	Jeu de fixation Niro
SZ36BH00 :	
SZ72010	RALLONGE AQUASTOP
SZ73000	Set pour lave-vaisselle
SZ73001	Cassette à argenterie
SZ73010	CHARNIERE MOBILE INSTALLATION LV HAUTEUR
SZ73035 :	
SZ73125	PORTE INOX LV 60CM INTEG 13/14CVTS
SZ73300	SUPPORT VERRES A PIED PANIERS FLEXCO/PRO
SZ73640	Panier pour verres à long pied

Label énergétique Un lave-vaisselle, grâce à nos solutions intelligentes d'économie d'énergie, sans compromis contraignant pour des résultats parfaits.

- ✓ varioSpeed Plus : lave et sèche jusqu'à trois fois plus vite.
- ✓ Niveau d'hygiène validé pour Eco 50 °C et niveaux supérieurs avec Intensif 70 °C et Machine Care.
- ✓ Paniers flex - pour une plus grande flexibilité et facilité d'utilisation pour le chargement et déchargement.
- ✓ Home Connect : contrôlez votre lave-vaisselle intelligent, où que vous soyez.
- ✓ Bouton « Favori » : retrouvez plus rapidement vos programmes préférés sur votre lave-vaisselle.

Classe d'efficacité énergétique: A
 Consommation énergétique pour 100 cycles de programme Eco:
 54 kWh
 Nombre maximum de couverts: 13
 Consommation d'eau du programme Eco en litres par cycle: 9.0 l
 Durée du programme: 4:30 h
 Émissions de bruit acoustique dans l'air: 42 dB(A) re 1pW
 Classe d'émissions de bruit acoustique dans l'air: B
 Type de construction: Encastrable
 Hauteur sans top: 0 mm
 Dimensions du produit: 815 x 598 x 573 mm
 Taille de la niche d'encastrement: 815-875 x 600 x 550 mm
 Profondeur porte ouverte à 90°: 1150 mm
 Pieds réglables: Oui - tous depuis l'avant uniquement
 Réglage maximum de la hauteur des pieds: 60 mm
 Plinthe réglable: Horizontale et verticale
 Poids net: 34.9 kg
 Poids brut: 37.0 kg
 Puissance de raccordement: 2400 W
 Intensité: 10 A
 Tension: 220-240 V
 Fréquence: 50; 60 Hz
 Longueur du cordon électrique: 175.0 cm
 Type de prise: Fiche suisse avec fil de terre
 Longueur du tuyau d'alimentation: 165 cm
 Longueur du tuyau d'évacuation: 190 cm
 Code EAN: 4242003969885
 Type d'installation: Intégrable



iQ300, Lave vaisselle intégrable, 60 cm, Acier brossé SN53ES02AH

Puissance et consommation

- Classe d'efficacité énergétique¹: A
- Énergie² / Eau³: 54 kWh / 9 litres
- Capacité: 13 couverts
- Durée du programme⁴: 4:30 (h:min)
- Niveau sonore: 42 dB(A) re 1 pW
- Classe d'efficacité acoustique: B

Programmes et options

- 6 Programmes: Eco 50 °C, Auto 45-65 °C, Intensif 70 °C, Swiss Express 60 °C, Speed 45 °C, Favorit
- Prélavage
- 4 fonctions spéciales: Démarrage à distance, intensiveZone, Demi-charge, varioSpeed Plus
- Programme entretien
- Fonctions complémentaires via l'application Home Connect: HygienePlus, Silence on demand

Technologie lavage

- autoOpen dry et échangeur thermique
- Aqua-Sensor
- dosageAssist
- iQdrive- moteur
- Automatisation de nettoyage
- Filtre autonettoyant incurvé à 3 niveaux
- Conteneur intérieur: Revêtement intérieur: Acier inox

Système de panier

- Paniers flex
- Panier supérieur avec rackMatic (3 niveaux)
- Roues à faible frottement sur le panier inférieur
- Butée (rackStopper) qui empêche le déraillement du panier inférieur
- Rangée de support rabattables dans le panier supérieur (2x)
- Rangée de support rabattable et divisée dans la partie inférieure (4x)
- Porte-couteaux dans le panier supérieur
- Panier argent variable dans le panier inférieur
- Supports pour tasses dans le panier supérieur (2x)

Commande et affichage

- Home Connect-capable via WLAN
- Inscriptions en texte clair (anglais)
- Affichage électronique temps restant
- Programmation du départ différé: 1 à 24h

Sécurité

- aquaStop®: garantie Siemens Electromenager en cas de dégât des eaux - pour toute la durée de vie de l'appareil*
- Barrière de clé
- Protection verre

Dimensions

- Aide au remplissage de sel (Entonnoir)

- Déflecteur de vapeur

Commande et affichage

- Dimensions (H x L x P): 81.5 x 59.8 x 57.3 cm

¹ Sur une échelle de classes d'efficacité énergétique de A à G

² Consommation d'énergie en kWh pour 100 cycles (dans le programme Eco 50 °C)

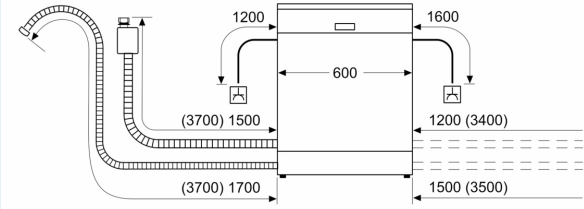
³ Consommation d'eau en litres par cycle (dans le programme Eco 50 °C)

⁴ Durée du programme Eco 50 °C

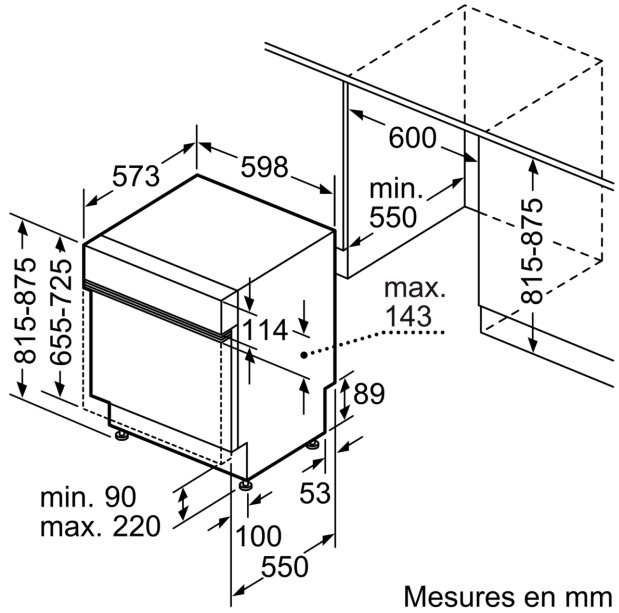
* Veuillez trouver les termes de garantie à l'adresse suivante: www.bosch-home.com/ch/fr/conditions-de-garantie

**iQ300, Lave vaisselle intégrable,
60 cm, Acier brossé
SN53ES02AH**

mesures en mm



⚡ prise
() valeurs avec kit prolongateur



Mesures en mm