

iQ300, Lave-vaisselle entièrement intégrable, 60 cm, XXL (grande hauteur) SX63HX64AH



SZ30B11	Accessoires lave-vaisselles
SZ38B100	KIT DE FIXATION POUR PORTE SEQUENCEE
SZ72010	RALLONGE AQUASTOP
SZ73000	Set pour lave-vaisselle
SZ73001	Cassette à argenterie
SZ73010	CHARNIERE MOBILE INSTALLATION LV HAUTEUR
SZ73045 :	
SZ73300	SUPPORT VERRES A PIED PANIERS FLEXCO/PRO
SZ73640	Panier pour verres à long pied

Excellent lave-vaisselle avec système de panier flexible et projection de l'état du programme sur le sol.

- ✓ Le rackMatic : permet de régler aisément la hauteur du panier supérieur sur 3 niveaux.
- ✓ Home Connect: contrôlez votre lave-vaisselle intelligent, où que vous soyez.
- ✓ Système de sécurité aquaStop®: garantie à vie contre les dégâts des eaux externes.
- ✓ Le moteur iQdrive est extrêmement efficace, silencieux et durable.
- ✓ L'assistant de dosage déploie toute la puissance du produit de lavage pour un résultat optimal.

Classe d'efficacité énergétique:	D
Consommation énergétique pour 100 cycles de programme Eco: 84 kWh	
Nombre maximum de couverts:	13
Consommation d'eau du programme Eco en litres par cycle:	9.5 l
Durée du programme:	4:55 h
Émissions de bruit acoustique dans l'air:	44 dB(A) re 1pW
Classe d'émissions de bruit acoustique dans l'air:	B
Type de construction:	Encastrable
Hauteur sans top:	0 mm
Dimensions du produit:	865 x 598 x 550 mm
Taille de la niche d'encastrement:	865-925 x 600 x 550 mm
Profondeur porte ouverte à 90°:	1200 mm
Pieds réglables:	Oui - tous depuis l'avant uniquement
Réglage maximum de la hauteur des pieds:	60 mm
Plinthe réglable:	Horizontale et verticale
Poids net:	36.6 kg
Poids brut:	38.5 kg
Puissance de raccordement:	2400 W
Intensité:	10 A
Tension:	220-240 V
Fréquence:	50; 60 Hz
Longueur du cordon électrique:	175.0 cm
Type de prise:	Fiche suisse avec fil de terre
Longueur du tuyau d'alimentation:	165 cm
Longueur du tuyau d'évacuation:	190 cm
Code EAN:	4242003879863
Type d'installation:	Tout intégrable



iQ300, Lave-vaisselle entièrement intégrable, 60 cm, XXL (grande hauteur) SX63HX64AH

Puissance et consommation

- Classe d'efficacité énergétique¹: D
- Énergie² / Eau³: 84 kWh / 9.5 litres
- Capacité: 13 couverts
- Durée du programme⁴: 4:55 (h:min)
- Niveau sonore: 44 dB(A) re 1 pW
- Classe d'efficacité acoustique: B

Programmes et options

- 6 Programmes: Eco 50 °C, Auto 45-65° 45-65 °C, Intensif 70 °C, Swiss Express 1h 65 °C, Speed 45° 45 °C, Favourite
- 4 fonctions spéciales: Démarrage à distance, intensiveZone, Demi-charge, varioSpeed Plus
- Prélavage
- Home Connect-capable via WLAN
- Silence on demand (via l'application)
- Programme entretien

Technologie lavage

- Échangeur thermique.
- Aqua-Sensor
- dosageAssist
- iQdrive- moteur
- Automatisation de nettoyage
- Filtre autonettoyant incurvé à 3 niveaux
- Conteneur intérieur: Revêtement intérieur: Acier inox

Système de panier

- Paniers flexComfort avec Touchpoints colorés
- Roues easyGlide dans le panier supérieur
- Roues à faible frottement sur le panier inférieur
- Butée (rackStopper) qui empêche le déraillement du panier inférieur
- Panier supérieur avec rackMatic (3 niveaux)
- Rangée de support rabattables dans le panier supérieur (2x)
- Rangée de support rabattables dans la partie inférieure (8x)
- Porte-couteaux dans le panier supérieur
- Panier argent variable dans le panier inférieur
- Supports pour tasses avec partie avant en silicone souple dans le panier supérieur (2x)
- Supports pour tasses dans le panier inférieure (2x)
- Panier inférieur avec rack grands verres

Commande et affichage

- Opération: Commande sur le bord supérieur de la porte
- Inscriptions en texte clair (anglais)
- infoLight (bleu)
- Affichage temps restant
- Programmation du départ différé: 1 à 24h

Sécurité

- aquaStop®: garantie Siemens Electromenager en cas de dégât des eaux - pour toute la durée de vie de l'appareil*
- Protection verre
- Aide au remplissage de sel (Entonnoir)
- Déflecteur de vapeur

Dimensions

- Dimensions (H x L x P): 86.5 x 59.8 x 55 cm

* Veuillez trouver les termes de garantie à l'adresse suivante:
www.bosch-home.com/ch/fr/conditions-de-garantie

¹ Sur une échelle de classes d'efficacité énergétique de A à G

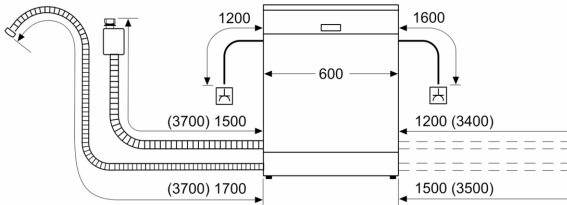
² Consommation d'énergie en kWh pour 100 cycles (dans le programme Eco 50 °C)

³ Consommation d'eau en litres par cycle (dans le programme Eco 50 °C)

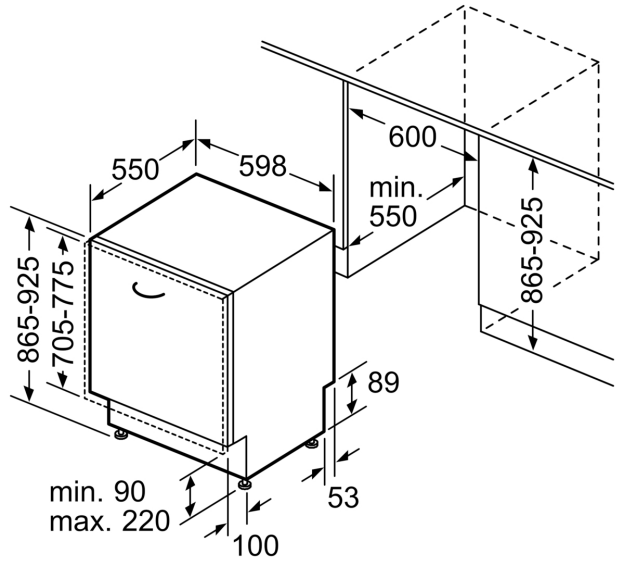
⁴ Durée du programme Eco 50 °C

**iQ300, Lave-vaisselle entièrement
intégrable, 60 cm, XXL (grande
hauteur)
SX63HX64AH**

mesures en mm



⚡ prise
() valeurs avec kit prolongateur



Mesures en mm