



A++



Siemens
WQ42G2A0CH
Sèche-linge

Version antérieure:

Version ultérieure:

Code EAN:
4242003929421

gamme distribuée:
CAW

iQ500, Sèche-linge à pompe à chaleur, 9 kg WQ42G2A0CH

Informations générales

- Classe d'efficacité énergétique¹ : A++
- Énergie²: 259 kWh
- Capacité: 1 - 9 kg
- Programme durée³: 238 min
- Niveau sonore: 64 dB (A) re 1 pW
- Classe d'efficacité de la condensation⁴: B
- Efficacité de la condensation⁵: 85 %

Programmes

- Programmes standard: Coton, Synthétiques.
- Programmes spéciaux: Coton, Chemises, Coton Eco, Lingerie, Serviettes, Oreiller, Mix, Outdoor, Speed 40', Couettes, Synthétiques, Finition laine, Minuterie froid, Minuterie chaud

Options

- Programme 120 min anti-froissement à la fin de programme
- Option "demi-charge": optimise le séchage pour les petites charges.
- Touches touchControl: Iron dry, Cupboard dry, Cupboard dry+, Terminer la programmation de séchage 24 h, Anti-froissement, Délicat, Signal, Start / Reload / Pause, 24 h Terminer la programmation de séchage 24 h

Confort et sécurité

- Economy-Green
- autoDry: programmes de séchage à humidité contrôlée
- Grand display LED couleur pour temps restant et fin différée 24 h, déroulement du programme, fonctions spéciales
- Recommandation de charge
- Compteur de cycles : suivez le nombre programmes effectués
- softDial - commande entièrement électronique avec un seul bouton de sélection, pour tous les programmes
- Système de tambour softDry: Tambour en inox, aubes Softdesign
- Design antiVibration: silence et stabilité extrême
- Non
- Éclairage intérieur des tambours: LED
- Kit pour évacuation de l'eau de condensation
- Sécurité enfants
- Signal en fin de programme
- black, white
- Porte à ouverture latérale charnières à droite
- Crochets de fermeture en métal

Informations techniques

- Possibilité d'installation sous le plan de travail sur des meubles d'une hauteur de 85 cm ou plus
- Hauteur x Largeur appareil: 84.2 cm x 59.8 cm

Accessoires intégrés

Accessoires en option

- WZDP20D Socle avec tiroir, sèche-linge
- WZ20400 KIT SUPERP+TABL SL WT..N/G/W/H
- WZ20160 Tuyau pour évacuer l'eau de condens
- WZ11410 KIT SUPERP SS TABL SL WT..N/G/W/H

Autres couleurs disponibles

Données techniques

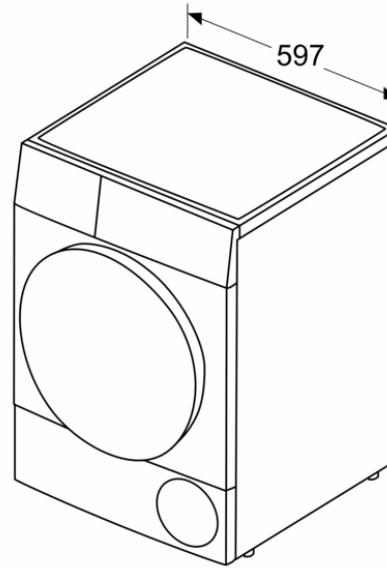
Caractéristiques

- Pose-libre,Encastrable : Pose libre
- Top amovible : Non
- Emplacement de la charnière de la porte : À droite
- Longueur du cordon électrique : 145.0
- Hauteur sans top : 0
- Dimensions du produit : 842 x 598 x 613
- Poids net : 49.3
- Fluorinated greenhouse gases : Non
- Type of refrigerant : R290
- Hermetically sealed equipment : Oui
- Quantité exprimée en équivalent CO₂ : 0.000
- Code EAN : 4242003929421
- Puissance de raccordement : 625
- Intensité : 10
- Tension : 220-240
- Fréquence : 50
- Capacité de chargement - NOUVEAU (2010/30/EC) : 9.0
- Classe énergétique (2010/30/CE) : A++
- Consommation énergétique des sèche linge électroniques, NOUVEAU (2010/30/EC) : 2.11
- Durée du programme coton en pleine charge : 238
- Consommation énergétique des sèche linge électroniques en demie charge,NOUVEAU (2010/30/EC) : 1.22
- Durée du programme coton en demie charge : 143
- Consommation d'énergie pondérée - NEW (2010/30/EC) : 259.0
- Contrôle de la durée du cycle : 184
- Moyenne de l'efficacité énergétique en charge pleine (%) : 85
- Moyenne de l'efficacité énergétique en demie charge (%) : 85
- Contrôle du taux d'humidité résiduelle (%) : 85

iQ500, Sèche-linge à pompe à chaleur, 9 kg
WQ42G2A0CH



Mesures en mm



Mesures en mm

